

Jarosław, dnia 14 października 2019 r.

Wszyscy potencjalni wykonawcy, którzy pobrali Specyfikację Istotnych Warunków Zamówienia na **dostawę sprzętu i wyposażenia do pracowni pielęgniarstwa PWSTE w Jarosławiu** w ramach realizowanego projektu pn.: „Rozbudowa bazy dydaktycznej PWSTE w Jarosławiu w celu dostosowania efektów kształcenia do wymogów stawianych przez rynek pracy” współfinansowanego ze środków Regionalnego Programu Operacyjnego Województwa Podkarpackiego na lata 2014-2020 (nr wniosku RPPK.06.04.02-18-0001/17)

Znak sprawy : **DAG/PN/17/19**

Zamawiający cytuje treść poszczególnych zapytań i udziela odpowiedzi :

PYTANIE NR 1

Zadanie 93 Czy Zamawiający dopuści łóżko z przechyłami bocznymi o poniższym opisie?

Łóżko powinno: być wykonane z profili stalowych lakierowanych metodą proszkową, odporną na uszkodzenia, zadrapania oraz środki dezynfekcyjne, posiadać konstrukcję stabilną, leże oparte na trzech kolumnach cylindrycznych (przekrój koła), być wyposażone w leże łóżka w pełni regulowane, podzielone na 4 segmenty, z czego min. 3 ruchome, segmenty leża wypełnione metalowymi lamelami, być wyposażone w cztery ergonomiczne barierki boczne (dwie po każdej stronie), zabezpieczające pacjenta na całej długości leża, o wysokości min. 370 mm, niezależne od siebie z możliwością puszczenia/odbezpieczenia dowolnej z nich za pomocą blokady dostępnej jedynie dla personelu medycznego, zawierać barierki z możliwością opuszczania poniżej poziomu materaca, posiadać wskaźniki kąta nachylenia, min. : oparcia pleców, pozycji Trendelenburga, anty-Trendelenburga., umieszczone na barierkach bocznych lub ramie leża, widoczne niezależnie od pozycji barierki, zawierać cztery krążki odbojowe w narożnikach oraz tuleje do mocowania wieszaka kroplówki. Ponadto zawierać wyposażenie dodatkowe: sterowanie funkcjami łóżka za pomocą przewodowego panelu centralnego: regulacja segmentu oparcia pleców; regulacja segmentu uda; regulacja wysokości leża; regulacja pozycji Trendelenburga i anty-Trendelenburga; regulacja funkcji autokontur; pozycja kardiologiczna; pozycja Fowlera; pozycja do badań; pozycja zerowa CPR; funkcję autoregresji 110 mm (+/-10 mm) zabezpieczająca przed zakleszczeniem pacjenta i niwelująca ryzyko powstawania odleżyn, zakres elektrycznych regulacji: segment oparcia pleców: 0-60° (+/-5%) z funkcją autoregresji; segment uda: 0-46° (+/-5%); pozycja Trendelenburga min. 16°; pozycja anty-Trendelenburga min. 16°; regulacja wysokości leża w zakresie od 430 do 810 mm (+/-20 mm), funkcja przechyłów bocznych 15 stopni w każdą stronę, panel centralny z przyciskiem aktywnym oraz deaktywnym STOP, dźwignie dostępne z obu stron łóżka, oznaczone kolorem czerwonym umiejscowione pod segmentem oparcia pleców, system centralnej blokady z funkcją jazdy na wprost (koła o średnicy min. 125 mm), dźwignie hamulca centralnego dostępne przy każdym kole od strony nóg, wieszak na kroplówki z regulacją wysokości; półka na pościel, materac piankowy o grubości min. 100mm w tkaninie paroprzepuszczalnej, nieprzemakalnej. Parametry techniczne: długość całkowita łóżka 2200 mm (+/-50 mm); szerokość całkowita łóżka z barierkami nie większa niż 990 mm; prześwit pomiędzy podstawą a podłożem min. 150 mm

ODPOWIEDŹ

Zamawiający wskazuje, iż dokonał szczegółowego opisu przedmiotu zamówienia w Specyfikacji Ogólnych Warunków Zamówienia oraz załączniku nr 3 do Specyfikacji Istotnych Warunków Zamówienia. Zgodnie z treścią części III SIWZ – szczegółowym opisem przedmiotu zamówienia, pkt. 5, Zamawiający wskazał, że wymaga aby użyte materiały o ile są inne posiadały parametry jakościowe i techniczne **nie gorsze** niż określone w przedmiocie zamówienia. Wykazanie równoważności zaferowanego przedmiotu spoczywa na Wykonawcy. Zgodnie z art. 38 ust. 1

ustawy z dnia 29 stycznia 2004 r. Prawo zamówień publicznych „Wykonawca może zwrócić się do Zamawiającego o wyjaśnienie treści specyfikacji istotnych warunków zamówienia”. Powołany przepis przyznaje potencjalnym wykonawcom uprawnienie do kierowania zapytań w przedmiocie wyjaśnienia treści specyfikacji istotnych warunków zamówienia nie zaś uprawnienie do kierowania zapytań mających na celu kreowanie odmiennych od wskazanych przez Zamawiającego w SIWZ parametrów dotyczących przedmiotu zamówienia, nie popartych stosownymi dowodami równoważności. To Wykonawca składając w toku postępowania ofertę odpowiada za jej treść a przede wszystkim zgodność z opisem przedmiotu zamówienia. Ostateczna weryfikacja zgodności złożonych ofert z treścią SIWZ i opisem przedmiotu zamówienia następuje zawsze na odpowiednim i przede wszystkim przepisany prawem, **a nie oczekiwanym przez potencjalnego Wykonawcę** etapie postępowania.

Wyjaśnienia treści SIWZ służą doprecyzowaniu, rozwinięciu kwestii wynikających z jej postanowień w celu przedstawienia ich celowościowego rozumienia a które to kwestie nie zostały doprecyzowane z różnych przyczyn na etapie tworzenia SIWZ. W wyroku z dnia 6 maja 2011 r., KIO 836/11 Krajowa Izba Odwoławcza stwierdziła, że „Wyjaśnienia treści siwz, o których mowa w art. 38 ust. 2 ustawy, stanowią uszczegółowienie, ewentualnie doprecyzowanie opisu zawartego w siwz w zakresie przedstawionym przez wykonawców występujących z zapytaniami. Zatem, wyjaśnienie nie może stanowić podstawy wprowadzenia innego wymagania niż zawarte w treści siwz, w tym przypadku wyeliminowania możliwości stosowania urządzenia dopuszczonego pierwotnie, jako dowolne elementy, ewentualnie inne urządzenia. Izba uznała, że udzielenie wyjaśnień rozbieżnych z pierwotną treścią siwz, zawężających rodzaj urządzeń oddziaływania, jak zgodnie potwierdzono na rozprawie, wykracza poza możliwość wynikającą z treści przepisu art. 38 ust. 2 ustawy.”. Nadto zgodnie z wyrokiem Krajowej Izby Odwoławczej z dnia 28 marca 2011 r. KIO 545/11 „Wyjaśnić można treść czegoś co istnieje, dodanie nowej możliwości nie jest wyjaśnieniem, lecz zmianą SIWZ, która winna powodować zmianę jego postanowień”

Zauważyć natomiast trzeba, że jak wynika z przepisów prawa oraz treści SIWZ, jeżeli potencjalny wykonawca zaoferuje sprzęt o parametrach równoważnych do wskazanego w SIWZ i załącznikach do SIWZ i przedmiotową równowartość wykaże, to spełni warunki wymagane przez Zamawiającego.

PYTANIE NR 2

Zadanie 94 Czy Zamawiający dopuści łóżko o poniższym opisie? Wielofunkcyjne przeznaczone do pielęgnacji i rehabilitacji chorych. Łóżko powinno być wyposażone w następujące elementy: leże czterosegmentowe, przedłużenie leża o 15 cm, segmenty leża wypełnione odejmowanymi panelami z polipropylenu, sposób regulacji: wysokość leża, kąt oparcia pleców, uda, kąt przechyłu Trendelenburga oraz anty-Trendelenburga sterowane za pomocą silowników elektrycznych -sekcja podudzia sterowana za pomocą mechanizmu zapadkowego, poziomica leża, elastyczne krążki odbojowe oraz listwy ochronne, krążki odbojowe, wyjmowane szczyty z tworzywa typu Polipropylen dostępne w szerokiej gamie kolorów, wyjmowane szczyty wykonane z wysokiej jakości tworzywa Polipropylen, tuleje do mocowania wysięgnika lub wieszaka kroplówki, uchwyty do mocowania wyposażenia dodatkowego, koła jezdne w obudowie tworzywowej, centralna blokada kół, jedno z blokadą kierunkową, autoregresja segmentu oparcia pleców, podwójna rama wyciągowa, wieszak na kroplówkę -1 szt., uchwyty do ręki -2 szt., rolki wyciągowe -3 szt. Parametry techniczne: wymiary leża 2000x900 mm, wymiary zewnętrzne 2180x995 mm, zakres regulacji wysokości leża 370-735 mm, kąt odchylenia oparcia pleców 0-70o, kąt odchylenia oparcia uda 0-35o.

ODPOWIEDŹ

Zamawiający wskazuje, iż dokonał szczegółowego opisu przedmiotu zamówienia w Specyfikacji Ogólnych Warunków Zamówienia oraz załączniku nr 3 do Specyfikacji Istotnych Warunków Zamówienia. Zgodnie z treścią części III SIWZ – szczegółowym opisem przedmiotu zamówienia, pkt. 5, Zamawiający wskazał, że wymaga aby użyte materiały o ile są inne posiadały parametry jakościowe i techniczne **nie gorsze** niż określone w przedmiocie zamówienia. Wykazanie równoważności zaoferowanego przedmiotu spoczywa na Wykonawcy. Zgodnie z art. 38 ust. 1

ustawy z dnia 29 stycznia 2004 r. Prawo zamówień publicznych „Wykonawca może zwrócić się do Zamawiającego o wyjaśnienie treści specyfikacji istotnych warunków zamówienia”. Powołany przepis przyznaje potencjalnym wykonawcom uprawnienie do kierowania zapytań w przedmiocie wyjaśnienia treści specyfikacji istotnych warunków zamówienia nie zaś uprawnienie do kierowania zapytań mających na celu kreowanie odmiennych od wskazanych przez Zamawiającego w SIWZ parametrów dotyczących przedmiotu zamówienia, nie popartych stosownymi dowodami równoważności. To Wykonawca składając w toku postępowania ofertę odpowiada za jej treść a przede wszystkim zgodność z opisem przedmiotu zamówienia. Ostateczna weryfikacja zgodności złożonych ofert z treścią SIWZ i opisem przedmiotu zamówienia następuje zawsze na odpowiednim i przede wszystkim przepisany prawem, **a nie oczekiwanym przez potencjalnego Wykonawcę** etapie postępowania.

Wyjaśnienia treści SIWZ służą doprecyzowaniu, rozwinięciu kwestii wynikających z jej postanowień w celu przedstawienia ich celowościowego rozumienia a które to kwestie nie zostały doprecyzowane z różnych przyczyn na etapie tworzenia SIWZ. W wyroku z dnia 6 maja 2011 r., KIO 836/11 Krajowa Izba Odwoławcza stwierdziła, że „Wyjaśnienia treści siwz, o których mowa w art. 38 ust. 2 ustawy, stanowią uszczegółowienie, ewentualnie doprecyzowanie opisu zawartego w siwz w zakresie przedstawionym przez wykonawców występujących z zapytaniami. Zatem, wyjaśnienie nie może stanowić podstawy wprowadzenia innego wymagania niż zawarte w treści siwz, w tym przypadku wyeliminowania możliwości stosowania urządzenia dopuszczonego pierwotnie, jako dowolne elementy, ewentualnie inne urządzenia. Izba uznała, że udzielenie wyjaśnień rozbieżnych z pierwotną treścią siwz, zawężających rodzaj urządzeń oddziaływania, jak zgodnie potwierdzono na rozprawie, wykracza poza możliwość wynikającą z treści przepisu art. 38 ust. 2 ustawy.”. Nadto zgodnie z wyrokiem Krajowej Izby Odwoławczej z dnia 28 marca 2011 r. KIO 545/11 „Wyjaśnić można treść czegoś co istnieje, dodanie nowej możliwości nie jest wyjaśnieniem, lecz zmianą SIWZ, która winna powodować zmianę jego postanowień”

Zauważyć natomiast trzeba, że jak wynika z przepisów prawa oraz treści SIWZ, jeżeli potencjalny wykonawca zaoferuje sprzęt o parametrach równoważnych do wskazanego w SIWZ i załącznikach do SIWZ i przedmiotową równowartość wykaże, to spełni warunki wymagane przez Zamawiającego.

PYTANIE NR 3

Dot. Zadanie 73 – Panel nadłóżkowy

1. Czy Zamawiający dopuści do zaoferowania panel nadłóżkowy o szerokości 270 mm?
2. Panel o długości wskazanej przez Zamawiającego (1200-1500 mm) może nie objąć swym zasięgiem wszystkich trzech łóżek oraz nie pomieścić wymaganych mediów w związku z tym prosimy o dopuszczenie do zaoferowania panela nadłóżkowego o długości min. 1800 mm ?

ODPOWIEDŹ

Zamawiający wskazuje, iż dokonał szczegółowego opisu przedmiotu zamówienia w Specyfikacji Ogólnych Warunków Zamówienia oraz załączniku nr 3 do Specyfikacji Istotnych Warunków Zamówienia. Zgodnie z treścią części III SIWZ – szczegółowym opisem przedmiotu zamówienia, pkt. 5, Zamawiający wskazał, że wymaga aby użyte materiały o ile są inne posiadały parametry jakościowe i techniczne **nie gorsze** niż określone w przedmiocie zamówienia. Wykazanie równoważności zaoferowanego przedmiotu spoczywa na Wykonawcy. Zgodnie z art. 38 ust. 1 ustawy z dnia 29 stycznia 2004 r. Prawo zamówień publicznych „Wykonawca może zwrócić się do Zamawiającego o wyjaśnienie treści specyfikacji istotnych warunków zamówienia”. Powołany przepis przyznaje potencjalnym wykonawcom uprawnienie do kierowania zapytań w przedmiocie wyjaśnienia treści specyfikacji istotnych warunków zamówienia nie zaś uprawnienie do kierowania zapytań mających na celu kreowanie odmiennych od wskazanych przez Zamawiającego w SIWZ

parametrów dotyczących przedmiotu zamówienia, nie popartych stosownymi dowodami równoważności. To Wykonawca składając w toku postępowania ofertę odpowiada za jej treść a przede wszystkim zgodność z opisem przedmiotu zamówienia. Ostateczna weryfikacja zgodności złożonych ofert z treścią SIWZ i opisem przedmiotu zamówienia następuje zawsze na odpowiednim i przede wszystkim przepisany prawem, **a nie oczekiwanym przez potencjalnego Wykonawcę** etapie postępowania.

Wyjaśnienia treści SIWZ służą doprecyzowaniu, rozwinięciu kwestii wynikających z jej postanowień w celu przedstawienia ich celowościowego rozumienia a które to kwestie nie zostały doprecyzowane z różnych przyczyn na etapie tworzenia SIWZ. W wyroku z dnia 6 maja 2011 r., KIO 836/11 Krajowa Izba Odwoławcza stwierdziła, że „*Wyjaśnienia treści siwz, o których mowa w art. 38 ust. 2 ustawy, stanowią uszczegółowienie, ewentualnie doprecyzowanie opisu zawartego w siwz w zakresie przedstawionym przez wykonawców występujących z zapytaniem. Zatem, wyjaśnienie nie może stanowić podstawy wprowadzenia innego wymagania niż zawarte w treści siwz, w tym przypadku wyeliminowania możliwości stosowania urządzenia dopuszczonego pierwotnie, jako dowolne elementy, ewentualnie inne urządzenia. Izba uznała, że udzielenie wyjaśnień rozbieżnych z pierwotną treścią siwz, zawężających rodzaj urządzeń oddziaływania, jak zgodnie potwierdzono na rozprawie, wykracza poza możliwość wynikającą z treści przepisu art. 38 ust. 2 ustawy.*”. Nadto zgodnie z wyrokiem Krajowej Izby Odwoławczej z dnia 28 marca 2011 r. KIO 545/11 „*Wyjaśnić można treść czegoś co istnieje, dodanie nowej możliwości nie jest wyjaśnieniem, lecz zmianą SIWZ, która winna powodować zmianę jego postanowień*”

Zauważyć natomiast trzeba, że jak wynika z przepisów prawa oraz treści SIWZ, jeżeli potencjalny wykonawca zaoferuje sprzęt o parametrach równoważnych do wskazanego w SIWZ i załącznikach do SIWZ i przedmiotową równowartość wykaże, to spełni warunki wymagane przez Zamawiającego.

PYTANIE NR 4

Dot. Zadanie 75 - Lampa zabiegowa

1. Czy Zamawiający dopuści do zaoferowania lampę zabiegową renomowanego niemieckiego producenta o poniższym opisie:

- *Lampa zabiegowa bezcieniowa mobilna ze źródłem światła LED*
- *Urządzenie fabrycznie nowe*
- *Diody LED w kolorze białym*
- *Kopuła lampy nie powodująca wzrostu temperatury na czaszy lampy*
- *Natężenia światła lampy w odległości 1m od czoła lampy 30 000 lux*
- *Natężenia światła lampy w odległości 0,5m od czoła lampy 70 000 lux*
- *Lampa wyposażona w 3 źródła światła LED*
- *Żywotność żarówki 60 000 godzin*
- *Temperatura barwowa dla lampy 4500 [K]*
- *Współczynnik oddawania barwy czerwonej R9 93*
- *Współczynnik oddawania barw CRI 93*
- *Zużycie energii 15 W.*
- *Średnica plamy świetlnej pola w odległości 1m od czoła lampy: 165 mm*
- *Lamp na regulowanym statywie mobilnym wyposażonym w 5 kółek jezdnych z blokadą*

ODPOWIEDŹ

Zamawiający wskazuje, iż dokonał szczegółowego opisu przedmiotu zamówienia w Specyfikacji Ogólnych Warunków Zamówienia oraz załączniku nr 3 do Specyfikacji Istotnych Warunków Zamówienia. Zgodnie z treścią części III SIWZ – szczegółowym opisem przedmiotu zamówienia, pkt. 5, Zamawiający wskazał, że wymaga aby użyte materiały o ile są inne posiadały parametry jakościowe i techniczne **nie gorsze** niż określone w przedmiocie zamówienia. Wykazanie równoważności zaoferowanego przedmiotu spoczywa na Wykonawcy. Zgodnie z art. 38 ust. 1 ustawy z dnia 29 stycznia 2004 r. Prawo zamówień publicznych „Wykonawca może zwrócić się do Zamawiającego o wyjaśnienie treści specyfikacji istotnych warunków zamówienia”. Powołany przepis przyznaje potencjalnym wykonawcom uprawnienie do kierowania zapytań w przedmiocie wyjaśnienia treści specyfikacji istotnych warunków zamówienia nie zaś uprawnienie do kierowania zapytań mających na celu kreowanie odmiennych od wskazanych przez Zamawiającego w SIWZ parametrów dotyczących przedmiotu zamówienia, nie popartych stosownymi dowodami równoważności. To Wykonawca składając w toku postępowania ofertę odpowiada za jej treść a przede wszystkim zgodność z opisem przedmiotu zamówienia. Ostateczna weryfikacja zgodności złożonych ofert z treścią SIWZ i opisem przedmiotu zamówienia następuje zawsze na odpowiednim i przede wszystkim przepisany prawem, **a nie oczekiwanym przez potencjalnego Wykonawcę** etapie postępowania.

Wyjaśnienia treści SIWZ służą doprecyzowaniu, rozwinięciu kwestii wynikających z jej postanowień w celu przedstawienia ich celowościowego rozumienia a które to kwestie nie zostały doprecyzowane z różnych przyczyn na etapie tworzenia SIWZ. W wyroku z dnia 6 maja 2011 r., KIO 836/11 Krajowa Izba Odwoławcza stwierdziła, że „Wyjaśnienia treści siwz, o których mowa w art. 38 ust. 2 ustawy, stanowią uszczegółowienie, ewentualnie doprecyzowanie opisu zawartego w siwz w zakresie przedstawionym przez wykonawców występujących z zapytaniami. Zatem, wyjaśnienie nie może stanowić podstawy wprowadzenia innego wymagania niż zawarte w treści siwz, w tym przypadku wyeliminowania możliwości stosowania urządzenia dopuszczonego pierwotnie, jako dowolne elementy, ewentualnie inne urządzenia. Izba uznała, że udzielenie wyjaśnień rozbieżnych z pierwotną treścią siwz, zawężających rodzaj urządzeń oddziaływania, jak zgodnie potwierdzono na rozprawie, wykracza poza możliwość wynikającą z treści przepisu art. 38 ust. 2 ustawy.”. Nadto zgodnie z wyrokiem Krajowej Izby Odwoławczej z dnia 28 marca 2011 r. KIO 545/11 „Wyjaśnić można treść czegoś co istnieje, dodanie nowej możliwości nie jest wyjaśnieniem, lecz zmianą SIWZ, która winna powodować zmianę jego postanowień”

Zauważyć natomiast trzeba, że jak wynika z przepisów prawa oraz treści SIWZ, jeżeli potencjalny wykonawca zaoferuje sprzęt o parametrach równoważnych do wskazanego w SIWZ i załącznikach do SIWZ i przedmiotową równowartość wykaże, to spełni warunki wymagane przez Zamawiającego.

PYTANIE NR 5

Część 1. 1). Czy Zamawiający dopuści sprzęt i uzna za spełniający wymogi opisane w SIWZ, o parametrach równoważnych jak poniżej.

2).Zadanie 11.

Czy Zamawiający dopuści dermatoskop bezdotykowy o parametrach lepszych od wymaganych, jak poniżej: Dermatoskop halogenowy z jedną żarówką halogenową powiększeniem 10 x krotnym i szkłem kontaktowym 2,5 mm. Powiększenie w zakresie - 6 do 3.5 dioptrii. Szkło imersyjne z podziałką. W zestawie trwale etui na rzep. Brak baterii w komplecie. Rękojeść typu AA plastikowa, odporna na wstrząsy. Narzędzie przeznaczone do diagnostyki podstawowej, jak również do badania dermatologicznego.

ODPOWIEDŹ

Zamawiający wskazuje, iż dokonał szczegółowego opisu przedmiotu zamówienia w Specyfikacji Ogólnych Warunków Zamówienia oraz załączniku nr 3 do Specyfikacji Istotnych Warunków Zamówienia. Zgodnie z treścią części III SIWZ – szczegółowym opisem przedmiotu zamówienia, pkt. 5, Zamawiający wskazał, że wymaga aby użyte materiały o ile są inne posiadały parametry jakościowe i techniczne **nie gorsze** niż określone w przedmiocie zamówienia. Wykazanie równoważności zaoferowanego przedmiotu spoczywa na Wykonawcy. Zgodnie z art. 38 ust. 1 ustawy z dnia 29 stycznia 2004 r. Prawo zamówień publicznych „Wykonawca może zwrócić się do Zamawiającego o wyjaśnienie treści specyfikacji istotnych warunków zamówienia”. Powołany przepis przyznaje potencjalnym wykonawcom uprawnienie do kierowania zapytań w przedmiocie wyjaśnienia treści specyfikacji istotnych warunków zamówienia nie zaś uprawnienie do kierowania zapytań mających na celu kreowanie odmiennych od wskazanych przez Zamawiającego w SIWZ parametrów dotyczących przedmiotu zamówienia, nie popartych stosownymi dowodami równoważności. To Wykonawca składając w toku postępowania ofertę odpowiada za jej treść a przede wszystkim zgodność z opisem przedmiotu zamówienia. Ostateczna weryfikacja zgodności złożonych ofert z treścią SIWZ i opisem przedmiotu zamówienia następuje zawsze na odpowiednim i przede wszystkim przepisany prawem, **a nie oczekiwanym przez potencjalnego Wykonawcę** etapie postępowania.

Wyjaśnienia treści SIWZ służą doprecyzowaniu, rozwinięciu kwestii wynikających z jej postanowień w celu przedstawienia ich celowościowego rozumienia a które to kwestie nie zostały doprecyzowane z różnych przyczyn na etapie tworzenia SIWZ. W wyroku z dnia 6 maja 2011 r., KIO 836/11 Krajowa Izba Odwoławcza stwierdziła, że „Wyjaśnienia treści siwz, o których mowa w art. 38 ust. 2 ustawy, stanowią uszczegółowienie, ewentualnie doprecyzowanie opisu zawartego w siwz w zakresie przedstawionym przez wykonawców występujących z zapytaniami. Zatem, wyjaśnienie nie może stanowić podstawy wprowadzenia innego wymagania niż zawarte w treści siwz, w tym przypadku wyeliminowania możliwości stosowania urządzenia dopuszczonego pierwotnie, jako dowolne elementy, ewentualnie inne urządzenia. Izba uznała, że udzielenie wyjaśnień rozbieżnych z pierwotną treścią siwz, zawężających rodzaj urządzeń oddziaływania, jak zgodnie potwierdzono na rozprawie, wykracza poza możliwość wynikającą z treści przepisu art. 38 ust. 2 ustawy.”. Nadto zgodnie z wyrokiem Krajowej Izby Odwoławczej z dnia 28 marca 2011 r. KIO 545/11 „Wyjaśnić można treść czegoś co istnieje, dodanie nowej możliwości nie jest wyjaśnieniem, lecz zmianą SIWZ, która winna powodować zmianę jego postanowień”

Zauważyć natomiast trzeba, że jak wynika z przepisów prawa oraz treści SIWZ, jeżeli potencjalny wykonawca zaoferuje sprzęt o parametrach równoważnych do wskazanego w SIWZ i załącznikach do SIWZ i przedmiotową równowartość wykaże, to spełni warunki wymagane przez Zamawiającego.

PYTANIE NR 6

Część 1. 1). Czy Zamawiający dopuści sprzęt i uzna za spełniający wymogi opisane w SIWZ, o parametrach równoważnych jak poniżej.

3). Zadanie 12.

Czy Zamawiający dopuści Dermatoskop diodowy o parametrach lepszych od wymaganych, jak poniżej: Dermatoskop zapewniający doskonałe jakościowo obrazy, umożliwiający precyzyjną diagnostykę. Z łatwą zmianą z oświetlenia spolaryzowanego na niespolaryzowane (funkcja „toggle”), posiadający jednolite, jasne światło z naturalnym oddaniem kolorów. Z regulowanym natężeniem oświetlenia i ogniskowania (+/- 6dpt), z możliwością dermatoskopii kontaktowej z użyciem olejku immersyjnego. W zestawie kompendium dermatoskopowe.. Dermatoskop posiada płytkę kontaktową ze skalą umożliwiającą mierzenie zmian skórnych. Dermatoskop nie zawierający lateksu i ftalanów, odporny na środki do dezynfekcji.

Dane techniczne:

- *Dwa tryby oświetlenia - do zastosowania ze światłem spolaryzowanym*
- *(dermatoskopia bezkontaktowa) lub z płynem immersyjnym (dermatoskopia kontaktowa)*
- *Achromatyczny system optyczny*
- *Może być stosowany z rękojeściami 2,5V oraz 3,5V*
- *4 diody LED*
- *16.000 luksów (światło spolaryzowane); 6000 luksów (bez polaryzacji)*
- *Średnica oświetlanego pola: 23mm*
- *10-16-krotne powiększenie*
- *Temperatura barwowa: 5000K*
- *Wskaźnik oddawania barw (CRI) > 80 (przy skalach maks. 100)*
- *Żywotność diod LED: do 50000 godzin*
- *Efektywne rozprowadzanie ciepła diody LED zapewnia stałą jakość i wydajność*
- *Opcjonalny adapter umożliwia zastosowanie z różnymi lustrzankami*
- *5 lat gwarancji*

ODPOWIEDŹ

Zamawiający wskazuje, iż dokonał szczegółowego opisu przedmiotu zamówienia w Specyfikacji Ogólnych Warunków Zamówienia oraz załączniku nr 3 do Specyfikacji Istotnych Warunków Zamówienia. Zgodnie z treścią części III SIWZ – szczegółowym opisem przedmiotu zamówienia, pkt. 5, Zamawiający wskazał, że wymaga aby użyte materiały o ile są inne posiadały parametry jakościowe i techniczne **nie gorsze** niż określone w przedmiocie zamówienia. Wykazanie równoważności zaoferowanego przedmiotu spoczywa na Wykonawcy. Zgodnie z art. 38 ust. 1 ustawy z dnia 29 stycznia 2004 r. Prawo zamówień publicznych „Wykonawca może zwrócić się do Zamawiającego o wyjaśnienie treści specyfikacji istotnych warunków zamówienia”. Powołany przepis przyznaje potencjalnym wykonawcom uprawnienie do kierowania zapytań w przedmiocie wyjaśnienia treści specyfikacji istotnych warunków zamówienia nie zaś uprawnienie do kierowania zapytań mających na celu kreowanie odmiennych od wskazanych przez Zamawiającego w SIWZ parametrów dotyczących przedmiotu zamówienia, nie popartych stosownymi dowodami równoważności. To Wykonawca składając w toku postępowania ofertę odpowiada za jej treść a przede wszystkim zgodność z opisem przedmiotu zamówienia. Ostateczna weryfikacja zgodności złożonych ofert z treścią SIWZ i opisem przedmiotu zamówienia następuje zawsze na odpowiednim i przede wszystkim przepisany prawem, **a nie oczekiwanym przez potencjalnego Wykonawcę** etapie postępowania.

Wyjaśnienia treści SIWZ służą doprecyzowaniu, rozwinięciu kwestii wynikających z jej postanowień w celu przedstawienia ich celowościowego rozumienia a które to kwestie nie zostały doprecyzowane z różnych przyczyn na etapie tworzenia SIWZ. W wyroku z dnia 6 maja 2011 r., KIO 836/11 Krajowa Izba Odwoławcza stwierdziła, że „Wyjaśnienia treści siwz, o których mowa w art. 38 ust. 2 ustawy, stanowią uszczegółowienie, ewentualnie doprecyzowanie opisu zawartego w siwz w zakresie przedstawionym przez wykonawców występujących z zapytaniami. Zatem, wyjaśnienie nie może stanowić podstawy wprowadzenia innego wymagania niż zawarte w treści siwz, w tym przypadku wyeliminowania możliwości stosowania urządzenia dopuszczonego pierwotnie, jako dowolne elementy, ewentualnie inne urządzenia. Izba uznała, że udzielenie wyjaśnień rozbieżnych z pierwotną treścią siwz, zawężających rodzaj urządzeń oddziaływania, jak zgodnie potwierdzono na rozprawie, wykracza poza możliwość wynikającą z treści przepisu art. 38 ust. 2 ustawy.”. Nadto zgodnie z wyrokiem Krajowej Izby Odwoławczej z dnia 28 marca 2011 r. KIO 545/11 „Wyjaśnić można treść czegoś co istnieje, dodanie nowej możliwości nie jest wyjaśnieniem, lecz zmianą SIWZ, która winna powodować zmianę jego postanowień”

Zauważyć natomiast trzeba, że jak wynika z przepisów prawa oraz treści SIWZ, jeżeli potencjalny wykonawca zaoferuje sprzęt o parametrach równoważnych do wskazanego w SIWZ i załącznikach

do SIWZ i przedmiotową równowartość wykaże, to spełni warunki wymagane przez Zamawiającego.

PYTANIE NR 7

Część 1. 1). Czy Zamawiający dopuści sprzęt i uzna za spełniający wymogi opisane w SIWZ, o parametrach równoważnych jak poniżej.

4). Zadanie 59.

Czy Zamawiający dopuści defibrylator automatyczny-treningowy AEDo parametrach lepszych od wymaganych, jak poniżej:

Defibrylator posiadający funkcjonalny pilot zdalnego sterowania oraz przełącznik wyboru języka (angielski lub polski). Dioda LED w momencie zalecanego masażu serca miga z częstotliwością 100 razy na minutę, co może służyć jako „metronom” prawidłowej częstotliwości uciskania serca (100/min). Defibrylator zasilany bateriami AA lub zasilaczem, który jest w komplecie. Zaletą defibrylatora jest możliwość współpracy z każdym rodzajem manekina, 10 zaprogramowanych scenariuszy, ręczne modyfikowanie przebiegu ćwiczenia za pomocą pilota zdalnego sterowania. Defibrylator posiada zgodność z ERC i AHA. Na wyposażeniu defibrylatora znajduje się: karta plug-in z wgranym językiem angielskim i polskim, pilot, złącza przewodowe, 1 para elektrod dla dorosłych, 1 para elektrod dla dzieci, zasilacz, instrukcja obsługi, torba.

ODPOWIEDŹ

Zamawiający wskazuje, iż dokonał szczegółowego opisu przedmiotu zamówienia w Specyfikacji Ogólnych Warunków Zamówienia oraz załączniku nr 3 do Specyfikacji Istotnych Warunków Zamówienia. Zgodnie z treścią części III SIWZ – szczegółowym opisem przedmiotu zamówienia, pkt. 5, Zamawiający wskazał, że wymaga aby użyte materiały o ile są inne posiadały parametry jakościowe i techniczne **nie gorsze** niż określone w przedmiocie zamówienia. Wykazanie równoważności zaoferowanego przedmiotu spoczywa na Wykonawcy. Zgodnie z art. 38 ust. 1 ustawy z dnia 29 stycznia 2004 r. Prawo zamówień publicznych „ Wykonawca może zwrócić się do Zamawiającego o wyjaśnienie treści specyfikacji istotnych warunków zamówienia”. Powołany przepis przyznaje potencjalnym wykonawcom uprawnienie do kierowania zapytań w przedmiocie wyjaśnienia treści specyfikacji istotnych warunków zamówienia nie zaś uprawnienie do kierowania zapytań mających na celu kreowanie odmiennych od wskazanych przez Zamawiającego w SIWZ parametrów dotyczących przedmiotu zamówienia, nie popartych stosownymi dowodami równoważności. To Wykonawca składając w toku postępowania ofertę odpowiada za jej treść a przede wszystkim zgodność z opisem przedmiotu zamówienia. Ostateczna weryfikacja zgodności złożonych ofert z treścią SIWZ i opisem przedmiotu zamówienia następuje zawsze na odpowiednim i przede wszystkim przepisany prawem, **a nie oczekiwany przez potencjalnego Wykonawcę** etapie postępowania.

Wyjaśnienia treści SIWZ służą doprecyzowaniu, rozwinięciu kwestii wynikających z jej postanowień w celu przedstawienia ich celowościowego rozumienia a które to kwestie nie zostały doprecyzowane z różnych przyczyn na etapie tworzenia SIWZ. W wyroku z dnia 6 maja 2011 r., KIO 836/11 Krajowa Izba Odwoławcza stwierdziła, że „ Wyjaśnienia treści siwz, o których mowa w art. 38 ust. 2 ustawy, stanowią uszczegółowienie, ewentualnie doprecyzowanie opisu zawartego w siwz w zakresie przedstawionym przez wykonawców występujących z zapytaniami. Zatem, wyjaśnienie nie może stanowić podstawy wprowadzenia innego wymagania niż zawarte w treści siwz, w tym przypadku wyeliminowania możliwości stosowania urządzenia dopuszczonego pierwotnie, jako dowolne elementy, ewentualnie inne urządzenia. Izba uznała, że udzielenie wyjaśnień rozbieżnych z pierwotną treścią siwz, zawężających rodzaj urządzeń oddziaływania, jak zgodnie potwierdzono na rozprawie, wykracza poza możliwość wynikającą z treści przepisu art. 38 ust. 2 ustawy.”. Nadto zgodnie z wyrokiem Krajowej Izby Odwoławczej z dnia 28 marca 2011 r. KIO 545/11 „Wyjaśnić można treść czegoś co istnieje, dodanie nowej możliwości nie jest wyjaśnieniem, lecz zmianą SIWZ, która winna powodować zmianę jego postanowień”

Zauważyć natomiast trzeba, że jak wynika z przepisów prawa oraz treści SIWZ, jeżeli potencjalny wykonawca zaoferuje sprzęt o parametrach równoważnych do wskazanego w SIWZ i załącznikach do SIWZ i przedmiotową równowartość wykaże, to spełni warunki wymagane przez Zamawiającego.

PYTANIE NR 8

Część 1. 1). Czy Zamawiający dopuści sprzęt i uzna za spełniający wymogi opisane w SIWZ, o parametrach równoważnych jak poniżej.

5). Zadanie 64.

Czy Zamawiający dopuści plecak ratowniczy oraz Ampularium wykonane z materiału PAX-TEC, który jest zmodyfikowaną wersją materiału PAX-DURA, łączący włókna poliestrowe oraz poliuretanu, jednakże cechujący się większą odpornością na warunki atmosferyczne, uszkodzenia mechaniczne oraz środki dezynfekcyjne. Materiał PAX-TEC nie zawiera lateksu ani PVC.

ODPOWIEDŹ

Zamawiający wskazuje, iż dokonał szczegółowego opisu przedmiotu zamówienia w Specyfikacji Ogólnych Warunków Zamówienia oraz załączniku nr 3 do Specyfikacji Istotnych Warunków Zamówienia. Zgodnie z treścią części III SIWZ – szczegółowym opisem przedmiotu zamówienia, pkt. 5, Zamawiający wskazał, że wymaga aby użyte materiały o ile są inne posiadały parametry jakościowe i techniczne **nie gorsze** niż określone w przedmiocie zamówienia. Wykazanie równoważności zaoferowanego przedmiotu spoczywa na Wykonawcy. Zgodnie z art. 38 ust. 1 ustawy z dnia 29 stycznia 2004 r. Prawo zamówień publicznych „Wykonawca może zwrócić się do Zamawiającego o wyjaśnienie treści specyfikacji istotnych warunków zamówienia”. Powołany przepis przyznaje potencjalnym wykonawcom uprawnienie do kierowania zapytań w przedmiocie wyjaśnienia treści specyfikacji istotnych warunków zamówienia nie zaś uprawnienie do kierowania zapytań mających na celu kreowanie odmiennych od wskazanych przez Zamawiającego w SIWZ parametrów dotyczących przedmiotu zamówienia, nie popartych stosownymi dowodami równoważności. To Wykonawca składając w toku postępowania ofertę odpowiada za jej treść a przede wszystkim zgodność z opisem przedmiotu zamówienia. Ostateczna weryfikacja zgodności złożonych ofert z treścią SIWZ i opisem przedmiotu zamówienia następuje zawsze na odpowiednim i przede wszystkim przepisany prawem, **a nie oczekiwanym przez potencjalnego Wykonawcę** etapie postępowania.

Wyjaśnienia treści SIWZ służą doprecyzowaniu, rozwinięciu kwestii wynikających z jej postanowień w celu przedstawienia ich celowościowego rozumienia a które to kwestie nie zostały doprecyzowane z różnych przyczyn na etapie tworzenia SIWZ. W wyroku z dnia 6 maja 2011 r., KIO 836/11 Krajowa Izba Odwoławcza stwierdziła, że „Wyjaśnienia treści siwz, o których mowa w art. 38 ust. 2 ustawy, stanowią uszczegółowienie, ewentualnie doprecyzowanie opisu zawartego w siwz w zakresie przedstawionym przez wykonawców występujących z zapytaniami. Zatem, wyjaśnienie nie może stanowić podstawy wprowadzenia innego wymagania niż zawarte w treści siwz, w tym przypadku wyeliminowania możliwości stosowania urządzenia dopuszczonego pierwotnie, jako dowolne elementy, ewentualnie inne urządzenia. Izba uznała, że udzielenie wyjaśnień rozbieżnych z pierwotną treścią siwz, zawężających rodzaj urządzeń oddziaływania, jak zgodnie potwierdzono na rozprawie, wykracza poza możliwość wynikającą z treści przepisu art. 38 ust. 2 ustawy.”. Nadto zgodnie z wyrokiem Krajowej Izby Odwoławczej z dnia 28 marca 2011 r. KIO 545/11 „Wyjaśnić można treść czegoś co istnieje, dodanie nowej możliwości nie jest wyjaśnieniem, lecz zmianą SIWZ, która winna powodować zmianę jego postanowień”

Zauważyć natomiast trzeba, że jak wynika z przepisów prawa oraz treści SIWZ, jeżeli potencjalny wykonawca zaoferuje sprzęt o parametrach równoważnych do wskazanego w SIWZ i załącznikach do SIWZ i przedmiotową równowartość wykaże, to spełni warunki wymagane przez Zamawiającego.

PYTANIE NR 9

Część 1. 1). Czy Zamawiający dopuści sprzęt i uzna za spełniający wymogi opisane w SIWZ, o parametrach równoważnych jak poniżej.

6). Zadanie 65.

Czy Zamawiający dopuści elektrokardiograf z kolorowym ekranem o przekątnej 7", co jest parametrem lepszym od wymaganego.

ODPOWIEDŹ

Zamawiający wskazuje, iż dokonał szczegółowego opisu przedmiotu zamówienia w Specyfikacji Ogólnych Warunków Zamówienia oraz załączniku nr 3 do Specyfikacji Istotnych Warunków Zamówienia. Zgodnie z treścią części III SIWZ – szczegółowym opisem przedmiotu zamówienia, pkt. 5, Zamawiający wskazał, że wymaga aby użyte materiały o ile są inne posiadały parametry jakościowe i techniczne **nie gorsze** niż określone w przedmiocie zamówienia. Wykazanie równoważności zaoferowanego przedmiotu spoczywa na Wykonawcy. Zgodnie z art. 38 ust. 1 ustawy z dnia 29 stycznia 2004 r. Prawo zamówień publicznych „Wykonawca może zwrócić się do Zamawiającego o wyjaśnienie treści specyfikacji istotnych warunków zamówienia”. Powołany przepis przyznaje potencjalnym wykonawcom uprawnienie do kierowania zapytań w przedmiocie wyjaśnienia treści specyfikacji istotnych warunków zamówienia nie zaś uprawnienie do kierowania zapytań mających na celu kreowanie odmiennych od wskazanych przez Zamawiającego w SIWZ parametrów dotyczących przedmiotu zamówienia, nie popartych stosownymi dowodami równoważności. To Wykonawca składając w toku postępowania ofertę odpowiada za jej treść a przede wszystkim zgodność z opisem przedmiotu zamówienia. Ostateczna weryfikacja zgodności złożonych ofert z treścią SIWZ i opisem przedmiotu zamówienia następuje zawsze na odpowiednim i przede wszystkim przepisany prawem, **a nie oczekiwanym przez potencjalnego Wykonawcę** etapie postępowania.

Wyjaśnienia treści SIWZ służą doprecyzowaniu, rozwinięciu kwestii wynikających z jej postanowień w celu przedstawienia ich celowościowego rozumienia a które to kwestie nie zostały doprecyzowane z różnych przyczyn na etapie tworzenia SIWZ. W wyroku z dnia 6 maja 2011 r., KIO 836/11 Krajowa Izba Odwoławcza stwierdziła, że „Wyjaśnienia treści siwz, o których mowa w art. 38 ust. 2 ustawy, stanowią uszczegółwienie, ewentualnie doprecyzowanie opisu zawartego w siwz w zakresie przedstawionym przez wykonawców występujących z zapytaniami. Zatem, wyjaśnienie nie może stanowić podstawy wprowadzenia innego wymagania niż zawarte w treści siwz, w tym przypadku wyeliminowania możliwości stosowania urządzenia dopuszczonego pierwotnie, jako dowolne elementy, ewentualnie inne urządzenia. Izba uznała, że udzielenie wyjaśnień rozbieżnych z pierwotną treścią siwz, zawężających rodzaj urządzeń oddziaływania, jak zgodnie potwierdzono na rozprawie, wykracza poza możliwość wynikającą z treści przepisu art. 38 ust. 2 ustawy.”. Nadto zgodnie z wyrokiem Krajowej Izby Odwoławczej z dnia 28 marca 2011 r. KIO 545/11 „Wyjaśnić można treść czegoś co istnieje, dodanie nowej możliwości nie jest wyjaśnieniem, lecz zmianą SIWZ, która winna powodować zmianę jego postanowień”

Zauważyć natomiast trzeba, że jak wynika z przepisów prawa oraz treści SIWZ, jeżeli potencjalny wykonawca zaoferuje sprzęt o parametrach równoważnych do wskazanego w SIWZ i załącznikach do SIWZ i przedmiotową równowartość wykaże, to spełni warunki wymagane przez Zamawiającego.

PYTANIE NR 10

Część 1. 1). Czy Zamawiający dopuści sprzęt i uzna za spełniający wymogi opisane w SIWZ, o parametrach równoważnych jak poniżej.

7). Zadanie 67.

Czy Zamawiający dopuści wózek reanimacyjny z wyposażeniem I z pojemnikiem na odpady z tworzywa sztucznego otwieranego kolaniem, co jest rozwiązaniem zdecydowanie bardziej funkcjonalnym od pojemnika z pokrywą wahadłową. Nie wymaga przy tym większych nakładów związanych ze zużyciem rękawic w czasie dotykania pokrywy.

Czy Zamawiający dopuści wózek reanimacyjny z wyposażeniem I o długości 740 mm i szerokości 700 mm, co stanowi znacznie większą pojemność wózka, wpływając tym samym na polepszenie jego funkcjonalności w przechowywaniu akcesoriów.

ODPOWIEDŹ

Zamawiający wskazuje, iż dokonał szczegółowego opisu przedmiotu zamówienia w Specyfikacji Ogólnych Warunków Zamówienia oraz załączniku nr 3 do Specyfikacji Istotnych Warunków Zamówienia. Zgodnie z treścią części III SIWZ – szczegółowym opisem przedmiotu zamówienia, pkt. 5, Zamawiający wskazał, że wymaga aby użyte materiały o ile są inne posiadały parametry jakościowe i techniczne **nie gorsze** niż określone w przedmiocie zamówienia. Wykazanie równoważności zaoferowanego przedmiotu spoczywa na Wykonawcy. Zgodnie z art. 38 ust. 1 ustawy z dnia 29 stycznia 2004 r. Prawo zamówień publicznych „Wykonawca może zwrócić się do Zamawiającego o wyjaśnienie treści specyfikacji istotnych warunków zamówienia”. Powołany przepis przyznaje potencjalnym wykonawcom uprawnienie do kierowania zapytań w przedmiocie wyjaśnienia treści specyfikacji istotnych warunków zamówienia nie zaś uprawnienie do kierowania zapytań mających na celu kreowanie odmiennych od wskazanych przez Zamawiającego w SIWZ parametrów dotyczących przedmiotu zamówienia, nie popartych stosownymi dowodami równoważności. To Wykonawca składając w toku postępowania ofertę odpowiada za jej treść a przede wszystkim zgodność z opisem przedmiotu zamówienia. Ostateczna weryfikacja zgodności złożonych ofert z treścią SIWZ i opisem przedmiotu zamówienia następuje zawsze na odpowiednim i przede wszystkim przepisany prawem, **a nie oczekiwanym przez potencjalnego Wykonawcę** etapie postępowania.

Wyjaśnienia treści SIWZ służą doprecyzowaniu, rozwinięciu kwestii wynikających z jej postanowień w celu przedstawienia ich celowościowego rozumienia a które to kwestie nie zostały doprecyzowane z różnych przyczyn na etapie tworzenia SIWZ. W wyroku z dnia 6 maja 2011 r., KIO 836/11 Krajowa Izba Odwoławcza stwierdziła, że „Wyjaśnienia treści siwz, o których mowa w art. 38 ust. 2 ustawy, stanowią uszczegółwienie, ewentualnie doprecyzowanie opisu zawartego w siwz w zakresie przedstawionym przez wykonawców występujących z zapytaniami. Zatem, wyjaśnienie nie może stanowić podstawy wprowadzenia innego wymagania niż zawarte w treści siwz, w tym przypadku wyeliminowania możliwości stosowania urządzenia dopuszczonego pierwotnie, jako dowolne elementy, ewentualnie inne urządzenia. Izba uznała, że udzielenie wyjaśnień rozbieżnych z pierwotną treścią siwz, zawężających rodzaj urządzeń oddziaływania, jak zgodnie potwierdzono na rozprawie, wykracza poza możliwość wynikającą z treści przepisu art. 38 ust. 2 ustawy.”. Nadto zgodnie z wyrokiem Krajowej Izby Odwoławczej z dnia 28 marca 2011 r. KIO 545/11 „Wyjaśnić można treść czegoś co istnieje, dodanie nowej możliwości nie jest wyjaśnieniem, lecz zmianą SIWZ, która winna powodować zmianę jego postanowień”

Zauważyć natomiast trzeba, że jak wynika z przepisów prawa oraz treści SIWZ, jeżeli potencjalny wykonawca zaoferuje sprzęt o parametrach równoważnych do wskazanego w SIWZ i załącznikach do SIWZ i przedmiotową równowartość wykaże, to spełni warunki wymagane przez Zamawiającego.

PYTANIE NR 11

Część 1. 1). Czy Zamawiający dopuści sprzęt i uzna za spełniający wymogi opisane w SIWZ, o parametrach równoważnych jak poniżej.

8). Zadanie 68.

Czy Zamawiający dopuści wózek reanimacyjny z wyposażeniem II o szerokości 740 mm, głębokości 700 mm, wysokości 1004 mm oraz wysokości bez kół 915 mm, które są wartościami nieznacznie odbiegającymi od wymaganych, nie wpływającymi na funkcjonalność wózka.

ODPOWIEDŹ

Zamawiający wskazuje, iż dokonał szczegółowego opisu przedmiotu zamówienia w Specyfikacji Ogólnych Warunków Zamówienia oraz załączniku nr 3 do Specyfikacji Istotnych Warunków Zamówienia. Zgodnie z treścią części III SIWZ – szczegółowym opisem przedmiotu zamówienia, pkt. 5, Zamawiający wskazał, że wymaga aby użyte materiały o ile są inne posiadały parametry jakościowe i techniczne **nie gorsze** niż określone w przedmiocie zamówienia. Wykazanie równoważności zaoferowanego przedmiotu spoczywa na Wykonawcy. Zgodnie z art. 38 ust. 1 ustawy z dnia 29 stycznia 2004 r. Prawo zamówień publicznych „Wykonawca może zwrócić się do Zamawiającego o wyjaśnienie treści specyfikacji istotnych warunków zamówienia”. Powołany przepis przyznaje potencjalnym wykonawcom uprawnienie do kierowania zapytań w przedmiocie wyjaśnienia treści specyfikacji istotnych warunków zamówienia nie zaś uprawnienie do kierowania zapytań mających na celu kreowanie odmiennych od wskazanych przez Zamawiającego w SIWZ parametrów dotyczących przedmiotu zamówienia, nie popartych stosownymi dowodami równoważności. To Wykonawca składając w toku postępowania ofertę odpowiada za jej treść a przede wszystkim zgodność z opisem przedmiotu zamówienia. Ostateczna weryfikacja zgodności złożonych ofert z treścią SIWZ i opisem przedmiotu zamówienia następuje zawsze na odpowiednim i przede wszystkim przepisany prawem, **a nie oczekiwanym przez potencjalnego Wykonawcę** etapie postępowania.

Wyjaśnienia treści SIWZ służą doprecyzowaniu, rozwinięciu kwestii wynikających z jej postanowień w celu przedstawienia ich celowościowego rozumienia a które to kwestie nie zostały doprecyzowane z różnych przyczyn na etapie tworzenia SIWZ. W wyroku z dnia 6 maja 2011 r., KIO 836/11 Krajowa Izba Odwoławcza stwierdziła, że „Wyjaśnienia treści siwz, o których mowa w art. 38 ust. 2 ustawy, stanowią uszczegółowienie, ewentualnie doprecyzowanie opisu zawartego w siwz w zakresie przedstawionym przez wykonawców występujących z zapytaniami. Zatem, wyjaśnienie nie może stanowić podstawy wprowadzenia innego wymagania niż zawarte w treści siwz, w tym przypadku wyeliminowania możliwości stosowania urządzenia dopuszczonego pierwotnie, jako dowolne elementy, ewentualnie inne urządzenia. Izba uznała, że udzielenie wyjaśnień rozbieżnych z pierwotną treścią siwz, zawężających rodzaj urządzeń oddziaływania, jak zgodnie potwierdzono na rozprawie, wykracza poza możliwość wynikającą z treści przepisu art. 38 ust. 2 ustawy.”. Nadto zgodnie z wyrokiem Krajowej Izby Odwoławczej z dnia 28 marca 2011 r. KIO 545/11 „Wyjaśnić można treść czegoś co istnieje, dodanie nowej możliwości nie jest wyjaśnieniem, lecz zmianą SIWZ, która winna powodować zmianę jego postanowień”

Zauważyć natomiast trzeba, że jak wynika z przepisów prawa oraz treści SIWZ, jeżeli potencjalny wykonawca zaoferuje sprzęt o parametrach równoważnych do wskazanego w SIWZ i załącznikach do SIWZ i przedmiotową równowartość wykaże, to spełni warunki wymagane przez Zamawiającego.

PYTANIE NR 12

Część 1. 1). Czy Zamawiający dopuści sprzęt i uzna za spełniający wymogi opisane w SIWZ, o parametrach równoważnych jak poniżej.

9). Zadanie 73.

Zwracamy się do Zamawiającego z prośbą o wyjaśnienie, czy Zamawiający wymaga paneli pojedynczych do każdego stanowiska. Zamawiający opisując w specyfikacji dane techniczne paneli obejmujących 3 stanowiska, wpisał jednocześnie parametry określając wielkość paneli jedno stanowiskowych. W związku z

czym, prosimy o informację, czy Zamawiający oczekuje paneli jedno stanowiskowych, czy trzy stanowiskowych.

ODPOWIEDŹ

Zamawiający oczekuje paneli 3-stanowiskowych.

PYTANIE NR 13

Część 1. 1). Czy Zamawiający dopuści sprzęt i uzna za spełniający wymogi opisane w SIWZ, o parametrach równoważnych jak poniżej.

Zadanie 73a

a). Czy Zamawiający dopuści panel jedno stanowiskowy, o parametrach lepszych od wymaganych, jak poniżej:

Panel nadłóżkowy, 1-stanowiskowy, 1600mm,

Wyposażenie na 1 stanowisko:

- gniazda gazowe typu AGA: 1x O2, 1x VAC,*
- 3 x gniazdo elektryczne 230V białe na 1 obwodzie*
- 3 x gniazda elektryczne 230V białe na 2 obwodzie*
- 3 x gniazdo wyrównania potencjału*
- 1 x przygotowanie dla gniazda teletechnicznego RJ45 kat.6*
- 1 x otworowanie pod przyryw*
- 1 x oświetlenie ogólne LED ekwiwalent 36W (załączane z włącznika na ścianie sali przy drzwiach)*
- 1 x oświetlenie miejscowe LED ekwiwalent 18W zapalane wyłącznikiem w panelu*
- 1 x oświetlenie nocne LED zapalane wyłącznikiem w panelu*
- kolor: Naturalne Aluminium, inny kolor z palety RAL na specjalne życzenie w opcji.*

ODPOWIEDŹ

Zamawiający oczekuje paneli 3-stanowiskowych w związku z czym odpowiedź jest negatywna.

PYTANIE NR 14

Część 1. 1). Czy Zamawiający dopuści sprzęt i uzna za spełniający wymogi opisane w SIWZ, o parametrach równoważnych jak poniżej.

Zadanie nr 73b

b). Czy Zamawiający dopuści panel jedno stanowiskowy, o parametrach lepszych od wymaganych, jak poniżej:

Panel nadłóżkowy 1-stanowiskowy, 1600mm,

- 3 x gniazdo elektryczne 230V białe na 1 obwodzie*
- 3 x gniazda elektryczne 230V białe na 2 obwodzie*
- 3 x gniazdo wyrównania potencjału*
- 1 x przygotowanie dla gniazda teletechnicznego RJ45 kat.6*
- 1 x otworowanie pod przyryw*
- 1 x oświetlenie ogólne LED ekwiwalent 36W (załączane z włącznika na ścianie sali przy drzwiach)*
- 1 x oświetlenie miejscowe LED ekwiwalent 18W zapalane wyłącznikiem w panelu*
- 1 x oświetlenie nocne LED zapalane wyłącznikiem w panelu*
- kolor: Naturalne Aluminium, inny kolor z palety RAL na specjalne życzenie w opcji.*

ODPOWIEDŹ

Zamawiający oczekuje paneli 3-stanowiskowych w związku z czym odpowiedź jest negatywna.

PYTANIE NR 15

Część 1. 1). Czy Zamawiający dopuści sprzęt i uzna za spełniający wymogi opisane w SIWZ, o parametrach równoważnych jak poniżej.

Zadanie nr 73c

c). Czy Zamawiający dopuści panel trzy stanowiskowy, o parametrach lepszych od wymaganych, jak poniżej:

Panel nadłóżkowy 3-stanowiskowy, 4500mm, poziomy (łączone 3000+1500)

Wyposażenie na 1 stanowisko:

- gniazda gazowe typu AGA lub DIN: 1x O2, 1x VAC
- 3 x gniazdo elektryczne 230V
- 3 x gniazdo wyrównania potencjałów
- 1 x otworowanie pod przyzyw
- 3 x włącznik oświetlenia
- oświetlenie ogólne LED lub świetlówka 1x36W (zapalane z włącznika na panelu)
- oświetlenie miejscowe LED lub świetlówka 1x18W (zapalane z włącznika na panelu)
- oświetlenie nocne LED (zapalane z włącznika na panelu)
- kolor: Naturalne Aluminium, lakierowanie na kolor z palety RAL na specjalne życzenie w opcji.

ODPOWIEDŹ

Zamawiający wskazuje, iż dokonał szczegółowego opisu przedmiotu zamówienia w Specyfikacji Ogólnych Warunków Zamówienia oraz załączniku nr 3 do Specyfikacji Istotnych Warunków Zamówienia. Zgodnie z treścią części III SIWZ – szczegółowym opisem przedmiotu zamówienia, pkt. 5, Zamawiający wskazał, że wymaga aby użyte materiały o ile są inne posiadały parametry jakościowe i techniczne **nie gorsze** niż określone w przedmiocie zamówienia. Wykazanie równoważności zaoferowanego przedmiotu spoczywa na Wykonawcy. Zgodnie z art. 38 ust. 1 ustawy z dnia 29 stycznia 2004 r. Prawo zamówień publicznych „Wykonawca może zwrócić się do Zamawiającego o wyjaśnienie treści specyfikacji istotnych warunków zamówienia”. Powołany przepis przyznaje potencjalnym wykonawcom uprawnienie do kierowania zapytań w przedmiocie wyjaśnienia treści specyfikacji istotnych warunków zamówienia nie zaś uprawnienie do kierowania zapytań mających na celu kreowanie odmiennych od wskazanych przez Zamawiającego w SIWZ parametrów dotyczących przedmiotu zamówienia, nie popartych stosownymi dowodami równoważności. To Wykonawca składając w toku postępowania ofertę odpowiada za jej treść a przede wszystkim zgodność z opisem przedmiotu zamówienia. Ostateczna weryfikacja zgodności złożonych ofert z treścią SIWZ i opisem przedmiotu zamówienia następuje zawsze na odpowiednim i przede wszystkim przepisany prawem, **a nie oczekiwanym przez potencjalnego Wykonawcę** etapie postępowania.

Wyjaśnienia treści SIWZ służą doprecyzowaniu, rozwinięciu kwestii wynikających z jej postanowień w celu przedstawienia ich celowościowego rozumienia a które to kwestie nie zostały doprecyzowane z różnych przyczyn na etapie tworzenia SIWZ. W wyroku z dnia 6 maja 2011 r., KIO 836/11 Krajowa Izba Odwoławcza stwierdziła, że „Wyjaśnienia treści siwz, o których mowa w art. 38 ust. 2 ustawy, stanowią uszczegółowienie, ewentualnie doprecyzowanie opisu zawartego w siwz w zakresie przedstawionym przez wykonawców występujących z zapytaniami. Zatem, wyjaśnienie nie może stanowić podstawy wprowadzenia innego wymagania niż zawarte w treści siwz, w tym przypadku wyeliminowania możliwości stosowania urządzenia dopuszczonego pierwotnie, jako dowolne elementy, ewentualnie inne urządzenia. Izba uznała, że udzielenie wyjaśnień rozbieżnych z pierwotną treścią siwz, zawężających rodzaj urządzeń oddziaływania, jak

zgodnie potwierdzono na rozprawie, wykracza poza możliwość wynikającą z treści przepisu art. 38 ust. 2 ustawy.”. Nadto zgodnie z wyrokiem Krajowej Izby Odwoławczej z dnia 28 marca 2011 r. KIO 545/11 „Wyjaśnić można treść czegoś co istnieje, dodanie nowej możliwości nie jest wyjaśnieniem, lecz zmianą SIWZ, która winna powodować zmianę jego postanowień”

Zauważyć natomiast trzeba, że jak wynika z przepisów prawa oraz treści SIWZ, jeżeli potencjalny wykonawca zaoferuje sprzęt o parametrach równoważnych do wskazanego w SIWZ i załącznikach do SIWZ i przedmiotową równowartość wykaże, to spełni warunki wymagane przez Zamawiającego.

PYTANIE NR 16

Część 1. 1). Czy Zamawiający dopuści sprzęt i uzna za spełniający wymogi opisane w SIWZ, o parametrach równoważnych jak poniżej.

Zadanie 76.

Czy Zamawiający dopuści łóżko pacjenta domowe o parametrach lepszych od wymaganych, jak poniżej:

Łóżko szpitalne o wymiarach leża 200x90 cm z możliwością montażu wyposażenia dodatkowego

Łóżko z elektrycznymi regulacjami: wysokości, segmentu nóg, pozycja do siedzenia, sterowane pilotem.

Zasilanie 230 V, 50 Hz

Kabel zasilający

Funkcja autokonturu - jednoczesnej regulacji segmentu pleców i segmentu uda

Regulacja elektryczna wysokości leża, w zakresie min. 340 mm do 840 mm, gwarantująca bezpieczne opuszczanie łóżka.

Regulacja pleców 75° oraz regulacja elektryczna uda 26°, podudzi 16°. Regulacja zębatką dodatkowego uniesienia podudzi.

Leże łóżka 4 – sekcyjne, w tym 3 ruchome. Leże wypełnione metalowymi panelami montowanymi na stałe dla dobrej stabilności leża.

Szczyty łóżka wykonane z płyty drewnopodobnej do wyboru, wyjmowane od strony nóg i głowy z możliwością zablokowania szczytu na czas transportu łóżka w celu uniknięcia wypadnięcia szczytu i stracenia kontroli nad łóżkiem. Blokady szczytów za pomocą przycisków umiejscowionych w dolnej części ramy leża.

Koła o średnicy 100mm. Blokady kół indywidualna.

Wysokość ramy od podłogi 13 cm w celu łatwego podjeżdżania podnośnikami po pacjenta

Bolce blokujące dla wzmocnienia stelaża leża złożonego z dwóch części

Skrzynka kontrolna na siłowniku regulacji wysokości dla ograniczenia poziomu hałasu i wibracji

Poszerzona rama w dolnej części dla lepszej stabilności bocznej łóżka.

Bezpieczne obciążenie robocze dla każdej pozycji leża i segmentów na poziomie minimum 170kg, pozwalające na wszystkie możliwe regulacje przy tym obciążeniu bez narażenia bezpieczeństwa pacjenta i powstanie incydentu medycznego

Barierki boczne metalowe lakierowane, składane wzdłuż ramy leża, nie powodujące poszerzenia łóżka, bariery składane poniżej poziomu materaca.

Barierki boczne składające się z min. trzech poprzeczek. Łóżko z barierkami z przyciskiem/dźwignią blokady działającym bez podniesienia bariery.

Siłownik i sterowniki z IP 66, pilot IP54

ODPOWIEDŹ

Zamawiający wskazuje, iż dokonał szczegółowego opisu przedmiotu zamówienia w Specyfikacji Ogólnych Warunków Zamówienia oraz załączniku nr 3 do Specyfikacji Istotnych Warunków Zamówienia. Zgodnie z treścią części III SIWZ – szczegółowym opisem przedmiotu zamówienia, pkt. 5, Zamawiający wskazał, że wymaga aby użyte materiały o ile są inne posiadały parametry jakościowe i techniczne **nie gorsze** niż określone w przedmiocie zamówienia. Wykazanie równoważności zaoferowanego przedmiotu spoczywa na Wykonawcy. Zgodnie z art. 38 ust. 1 ustawy z dnia 29 stycznia 2004 r. Prawo zamówień publicznych „Wykonawca może zwrócić się do

Zamawiającego o wyjaśnienie treści specyfikacji istotnych warunków zamówienia". Powołany przepis przyznaje potencjalnym wykonawcom uprawnienie do kierowania zapytań w przedmiocie wyjaśnienia treści specyfikacji istotnych warunków zamówienia nie zaś uprawnienie do kierowania zapytań mających na celu kreowanie odmiennych od wskazanych przez Zamawiającego w SIWZ parametrów dotyczących przedmiotu zamówienia, nie popartych stosownymi dowodami równoważności. To Wykonawca składając w toku postępowania ofertę odpowiada za jej treść a przede wszystkim zgodność z opisem przedmiotu zamówienia. Ostateczna weryfikacja zgodności złożonych ofert z treścią SIWZ i opisem przedmiotu zamówienia następuje zawsze na odpowiednim i przede wszystkim przepisany prawem, **a nie oczekiwanym przez potencjalnego Wykonawcę** etapie postępowania.

Wyjaśnienia treści SIWZ służą doprecyzowaniu, rozwinięciu kwestii wynikających z jej postanowień w celu przedstawienia ich celowościowego rozumienia a które to kwestie nie zostały doprecyzowane z różnych przyczyn na etapie tworzenia SIWZ. W wyroku z dnia 6 maja 2011 r., KIO 836/11 Krajowa Izba Odwoławcza stwierdziła, że „*Wyjaśnienia treści siwz, o których mowa w art. 38 ust. 2 ustawy, stanowią uszczegółowienie, ewentualnie doprecyzowanie opisu zawartego w siwz w zakresie przedstawionym przez wykonawców występujących z zapytaniami. Zatem, wyjaśnienie nie może stanowić podstawy wprowadzenia innego wymagania niż zawarte w treści siwz, w tym przypadku wyeliminowania możliwości stosowania urządzenia dopuszczonego pierwotnie, jako dowolne elementy, ewentualnie inne urządzenia. Izba uznała, że udzielenie wyjaśnień rozbieżnych z pierwotną treścią siwz, zawężających rodzaj urządzeń oddziaływania, jak zgodnie potwierdzono na rozprawie, wykracza poza możliwość wynikającą z treści przepisu art. 38 ust. 2 ustawy.*”. Nadto zgodnie z wyrokiem Krajowej Izby Odwoławczej z dnia 28 marca 2011 r. KIO 545/11 „*Wyjaśnić można treść czegoś co istnieje, dodanie nowej możliwości nie jest wyjaśnieniem, lecz zmianą SIWZ, która winna powodować zmianę jego postanowień*”

Zauważyć natomiast trzeba, że jak wynika z przepisów prawa oraz treści SIWZ, jeżeli potencjalny wykonawca zaoferuje sprzęt o parametrach równoważnych do wskazanego w SIWZ i załącznikach do SIWZ i przedmiotową równowartość wykaże, to spełni warunki wymagane przez Zamawiającego.

PYTANIE NR 17

Część 1. 1). Czy Zamawiający dopuści sprzęt i uzna za spełniający wymogi opisane w SIWZ, o parametrach równoważnych jak poniżej.

11). Zadanie 77.

Czy Zamawiający dopuści aparat EKG z możliwością wykonania 130 badań automatycznych w trybie pracy akumulatorowej, co jest parametrem minimalnie różniącym się od wymaganego.

ODPOWIEDŹ

Zamawiający wskazuje, iż dokonał szczegółowego opisu przedmiotu zamówienia w Specyfikacji Ogólnych Warunków Zamówienia oraz załączniku nr 3 do Specyfikacji Istotnych Warunków Zamówienia. Zgodnie z treścią części III SIWZ – szczegółowym opisem przedmiotu zamówienia, pkt. 5, Zamawiający wskazał, że wymaga aby użyte materiały o ile są inne posiadały parametry jakościowe i techniczne **nie gorsze** niż określone w przedmiocie zamówienia. Wykazanie równoważności zaoferowanego przedmiotu spoczywa na Wykonawcy. Zgodnie z art. 38 ust. 1 ustawy z dnia 29 stycznia 2004 r. Prawo zamówień publicznych „*Wykonawca może zwrócić się do Zamawiającego o wyjaśnienie treści specyfikacji istotnych warunków zamówienia*”. Powołany przepis przyznaje potencjalnym wykonawcom uprawnienie do kierowania zapytań w przedmiocie wyjaśnienia treści specyfikacji istotnych warunków zamówienia nie zaś uprawnienie do kierowania zapytań mających na celu kreowanie odmiennych od wskazanych przez Zamawiającego w SIWZ parametrów dotyczących przedmiotu zamówienia, nie popartych stosownymi dowodami

równoważności. To Wykonawca składając w toku postępowania ofertę odpowiada za jej treść a przede wszystkim zgodność z opisem przedmiotu zamówienia. Ostateczna weryfikacja zgodności złożonych ofert z treścią SIWZ i opisem przedmiotu zamówienia następuje zawsze na odpowiednim i przede wszystkim przepisany prawem, **a nie oczekiwanym przez potencjalnego Wykonawcę** etapie postępowania.

Wyjaśnienia treści SIWZ służą doprecyzowaniu, rozwinięciu kwestii wynikających z jej postanowień w celu przedstawienia ich celowościowego rozumienia a które to kwestie nie zostały doprecyzowane z różnych przyczyn na etapie tworzenia SIWZ. W wyroku z dnia 6 maja 2011 r., KIO 836/11 Krajowa Izba Odwoławcza stwierdziła, że „Wyjaśnienia treści siwz, o których mowa w art. 38 ust. 2 ustawy, stanowią uszczegółowienie, ewentualnie doprecyzowanie opisu zawartego w siwz w zakresie przedstawionym przez wykonawców występujących z zapytaniami. Zatem, wyjaśnienie nie może stanowić podstawy wprowadzenia innego wymagania niż zawarte w treści siwz, w tym przypadku wyeliminowania możliwości stosowania urządzenia dopuszczonego pierwotnie, jako dowolne elementy, ewentualnie inne urządzenia. Izba uznała, że udzielenie wyjaśnień rozbieżnych z pierwotną treścią siwz, zawężających rodzaj urządzeń oddziaływania, jak zgodnie potwierdzono na rozprawie, wykracza poza możliwość wynikającą z treści przepisu art. 38 ust. 2 ustawy.”. Nadto zgodnie z wyrokiem Krajowej Izby Odwoławczej z dnia 28 marca 2011 r. KIO 545/11 „Wyjaśnić można treść czegoś co istnieje, dodanie nowej możliwości nie jest wyjaśnieniem, lecz zmianą SIWZ, która winna powodować zmianę jego postanowień”

Zauważyć natomiast trzeba, że jak wynika z przepisów prawa oraz treści SIWZ, jeżeli potencjalny wykonawca zaoferuje sprzęt o parametrach równoważnych do wskazanego w SIWZ i załącznikach do SIWZ i przedmiotową równowartość wykaże, to spełni warunki wymagane przez Zamawiającego.

PYTANIE NR 18

Część 1. 1). Czy Zamawiający dopuści sprzęt i uzna za spełniający wymogi opisane w SIWZ, o parametrach równoważnych jak poniżej.

12). Zadanie 78.

a). Czy Zamawiający dopuści materac zmiennociśnieniowy o parametrach lepszych od wymaganych, jak poniżej:

Materac szpitalny zmiennociśnieniowy o wymiarach 195x87x17 cm wspomagający leczenie odleżyn 1 i 2 stopnia.

Dopuszczalna waga pacjenta: od 30 do 150 kg

Materac składa się z 18 niezależnych odpinanych komór z poliuretanu o wysokości terapeutycznej powietrza 12 cm.

Tryb terapeutyczny pracy naprzemienny 1:2, Czas cyklu około 9 do 14 minut.

Materac wyposażony w zawór CPR umożliwiający szybkie opróżnienie materaca umożliwiające przeprowadzenie resuscytacji krążeniowo- oddechowej. Zawór w postaci pokrętła w czytelnym czerwonym kolorze od strony segmentu głowy.

Korekta ciśnienia w komorach opróżnionych w pozycji siedzącej.

Otwieranie zaworu CPR jedną ręką za pomocą pokrętła dobrze oznaczonego w kolorze czerwonym.

Funkcja transportowa materaca utrzymująca ciśnienie przez min. 8 godzin bez podłączenia do pompy.

Spód materaca stanowi wyjmowana pianka o grubości 5 cm.

Pokrowiec materaca otwierany za pomocą suwaka z trzech stron.

Spód pokrowca materaca wykonany z antypoślizgowego materiału.

Wierzchnia warstwa pokrowca wykonana z oddychającego i wodoodpornego materiału.

Możliwość prania pokrowca w temperaturze do 90.C

Pompa wyposażona w alarm wizualny informujący o awarii zasilania.

Regulacja ciśnienia w komorach materaca stosownie do wagi ciała pacjenta automatyczna i ciągła w oparciu o budowę jego ciała i pozycję w łóżku.

Możliwość zawieszenia pompy na barierce łóżka lub postawienia na podłodze.

Specjalna torba dla łatwego transportowania materaca i pompy.

Pompa o cichej pracy < 35 dBA.

Niskie zużycie energii - 5Watt.

Materac wyposażony w oryginalną torbę tego samego producenta dostosowaną do przenoszenia materaca i zabezpieczenia w czasie, gdy nie jest używany.

Torba wyposażona w 2 uchwyty, zapinana na zamek. Na torbie oznakowanie informujące o rodzaju materaca, który się w niej znajduje.

ODPOWIEDŹ

Zamawiający wskazuje, iż dokonał szczegółowego opisu przedmiotu zamówienia w Specyfikacji Ogólnych Warunków Zamówienia oraz załączniku nr 3 do Specyfikacji Istotnych Warunków Zamówienia. Zgodnie z treścią części III SIWZ – szczegółowym opisem przedmiotu zamówienia, pkt. 5, Zamawiający wskazał, że wymaga aby użyte materiały o ile są inne posiadały parametry jakościowe i techniczne **nie gorsze** niż określone w przedmiocie zamówienia. Wykazanie równoważności zaoferowanego przedmiotu spoczywa na Wykonawcy. Zgodnie z art. 38 ust. 1 ustawy z dnia 29 stycznia 2004 r. Prawo zamówień publicznych „Wykonawca może zwrócić się do Zamawiającego o wyjaśnienie treści specyfikacji istotnych warunków zamówienia”. Powołany przepis przyznaje potencjalnym wykonawcom uprawnienie do kierowania zapytań w przedmiocie wyjaśnienia treści specyfikacji istotnych warunków zamówienia nie zaś uprawnienie do kierowania zapytań mających na celu kreowanie odmiennych od wskazanych przez Zamawiającego w SIWZ parametrów dotyczących przedmiotu zamówienia, nie popartych stosownymi dowodami równoważności. To Wykonawca składając w toku postępowania ofertę odpowiada za jej treść a przede wszystkim zgodność z opisem przedmiotu zamówienia. Ostateczna weryfikacja zgodności złożonych ofert z treścią SIWZ i opisem przedmiotu zamówienia następuje zawsze na odpowiednim i przede wszystkim przepisany prawem, **a nie oczekiwanym przez potencjalnego Wykonawcę** etapie postępowania.

Wyjaśnienia treści SIWZ służą doprecyzowaniu, rozwinięciu kwestii wynikających z jej postanowień w celu przedstawienia ich celowościowego rozumienia a które to kwestie nie zostały doprecyzowane z różnych przyczyn na etapie tworzenia SIWZ. W wyroku z dnia 6 maja 2011 r., KIO 836/11 Krajowa Izba Odwoławcza stwierdziła, że „Wyjaśnienia treści siwz, o których mowa w art. 38 ust. 2 ustawy, stanowią uszczegółowienie, ewentualnie doprecyzowanie opisu zawartego w siwz w zakresie przedstawionym przez wykonawców występujących z zapytaniami. Zatem, wyjaśnienie nie może stanowić podstawy wprowadzenia innego wymagania niż zawarte w treści siwz, w tym przypadku wyeliminowania możliwości stosowania urządzenia dopuszczonego pierwotnie, jako dowolne elementy, ewentualnie inne urządzenia. Izba uznała, że udzielenie wyjaśnień rozbieżnych z pierwotną treścią siwz, zawężających rodzaj urządzeń oddziaływania, jak zgodnie potwierdzono na rozprawie, wykracza poza możliwość wynikającą z treści przepisu art. 38 ust. 2 ustawy.”. Nadto zgodnie z wyrokiem Krajowej Izby Odwoławczej z dnia 28 marca 2011 r. KIO 545/11 „Wyjaśnić można treść czegoś co istnieje, dodanie nowej możliwości nie jest wyjaśnieniem, lecz zmianą SIWZ, która winna powodować zmianę jego postanowień”

Zauważyć natomiast trzeba, że jak wynika z przepisów prawa oraz treści SIWZ, jeżeli potencjalny wykonawca zaoferuje sprzęt o parametrach równoważnych do wskazanego w SIWZ i załącznikach do SIWZ i przedmiotową równowartość wykaże, to spełni warunki wymagane przez Zamawiającego.

PYTANIE NR 19

Część 1. 1). Czy Zamawiający dopuści sprzęt i uzna za spełniający wymogi opisane w SIWZ, o parametrach równoważnych jak poniżej.

12). Zadanie 78.

b). Czy Zamawiający dopuści materac zmiennociśnieniowy o parametrach jak poniżej:

Rozmiar materaca: 195x85 cm wysokość min. 14 cm

Waga pacjenta: 40 do 120 kg

Gęstość całkowita: >34 kg/m³

Leczenie odleżyn I i II stopnia

Struktura materaca wpływająca na poprawę przepływu krwi o konstrukcji gofrowej

Kompatybilność z łóżkami medycznymi.

4 ścięte rogi ułatwiające montaż wysięgnika oraz różnych szczytów łóżek.

Materac z czterema oddzielnymi sekcjami.

Bloki pianki z zaokrągleniami pozwalającymi zapobiegać urazom tkanek pacjentów oraz dopisujące się w różnych kierunkach do pozycji pacjenta.

Pokrowiec zamykany na zamek z trzech stron, zabezpieczony od góry zakładkami, chroniąc tym samym materac przed biologicznymi zanieczyszczeniami.

Możliwość prania pokrowca w 90 st. C.

Możliwość dezynfekcji.

ODPOWIEDŹ

Zamawiający wskazuje, iż dokonał szczegółowego opisu przedmiotu zamówienia w Specyfikacji Ogólnych Warunków Zamówienia oraz załączniku nr 3 do Specyfikacji Istotnych Warunków Zamówienia. Zgodnie z treścią części III SIWZ – szczegółowym opisem przedmiotu zamówienia, pkt. 5, Zamawiający wskazał, że wymaga aby użyte materiały o ile są inne posiadały parametry jakościowe i techniczne **nie gorsze** niż określone w przedmiocie zamówienia. Wykazanie równoważności zaferowanego przedmiotu spoczywa na Wykonawcy. Zgodnie z art. 38 ust. 1 ustawy z dnia 29 stycznia 2004 r. Prawo zamówień publicznych „Wykonawca może zwrócić się do Zamawiającego o wyjaśnienie treści specyfikacji istotnych warunków zamówienia”. Powołany przepis przyznaje potencjalnym wykonawcom uprawnienie do kierowania zapytań w przedmiocie wyjaśnienia treści specyfikacji istotnych warunków zamówienia nie zaś uprawnienie do kierowania zapytań mających na celu kreowanie odmiennych od wskazanych przez Zamawiającego w SIWZ parametrów dotyczących przedmiotu zamówienia, nie popartych stosownymi dowodami równoważności. To Wykonawca składając w toku postępowania ofertę odpowiada za jej treść a przede wszystkim zgodność z opisem przedmiotu zamówienia. Ostateczna weryfikacja zgodności złożonych ofert z treścią SIWZ i opisem przedmiotu zamówienia następuje zawsze na odpowiednim i przede wszystkim przepisany prawem, **a nie oczekiwanym przez potencjalnego Wykonawcę** etapie postępowania.

Wyjaśnienia treści SIWZ służą doprecyzowaniu, rozwinięciu kwestii wynikających z jej postanowień w celu przedstawienia ich celowościowego rozumienia a które to kwestie nie zostały doprecyzowane z różnych przyczyn na etapie tworzenia SIWZ. W wyroku z dnia 6 maja 2011 r., KIO 836/11 Krajowa Izba Odwoławcza stwierdziła, że „Wyjaśnienia treści siwz, o których mowa w art. 38 ust. 2 ustawy, stanowią uszczegółowienie, ewentualnie doprecyzowanie opisu zawartego w siwz w zakresie przedstawionym przez wykonawców występujących z zapytaniami. Zatem, wyjaśnienie nie może stanowić podstawy wprowadzenia innego wymagania niż zawarte w treści siwz, w tym przypadku wyeliminowania możliwości stosowania urządzenia dopuszczonego pierwotnie, jako dowolne elementy, ewentualnie inne urządzenia. Izba uznała, że udzielenie wyjaśnień rozbieżnych z pierwotną treścią siwz, zawężających rodzaj urządzeń oddziaływania, jak zgodnie potwierdzono na rozprawie, wykracza poza możliwość wynikającą z treści przepisu art. 38 ust. 2 ustawy.”. Nadto zgodnie z wyrokiem Krajowej Izby Odwoławczej z dnia 28 marca 2011 r. KIO 545/11 „Wyjaśnić można treść czegoś co istnieje, dodanie nowej możliwości nie jest wyjaśnieniem, lecz zmianą SIWZ, która winna powodować zmianę jego postanowień”

Zauważyć natomiast trzeba, że jak wynika z przepisów prawa oraz treści SIWZ, jeżeli potencjalny wykonawca zaferuje sprzęt o parametrach równoważnych do wskazanego w SIWZ i załącznikach

do SIWZ i przedmiotową równowartość wykaże, to spełni warunki wymagane przez Zamawiającego.

PYTANIE NR 20

Część 1. 1). Czy Zamawiający dopuści sprzęt i uzna za spełniający wymogi opisane w SIWZ, o parametrach równoważnych jak poniżej.

13). Zadanie 79.

Czy Zamawiający dopuści materac rurowy o parametrach lepszych od wymaganych, jak poniżej:

Materac szpitalny zmiennociśnieniowy o wymiarach 195x87x17 cm wspomagający leczenie odleżyn 1 i 2 stopnia.

Dopuszczalna waga pacjenta: od 30 do 150 kg

Materac składa się z 18 niezależnych odpinanych komór z poliuretanu o wysokości terapeutycznej powietrza 12 cm.

Tryb terapeutyczny pracy naprzemienny 1:2, Czas cyklu około 9 do 14 minut.

Materac wyposażony w zawór CPR umożliwiający szybkie opróżnienie materaca umożliwiające przeprowadzenie resuscytacji krążeniowo-oddechowej. Zawór w postaci pokrętła w czytelnym czerwonym kolorze od strony segmentu głowy.

Korekta ciśnienia w komorach opróżnionych w pozycji siedzącej.

Otwieranie zaworu CPR jedną ręką za pomocą pokrętła dobrze oznaczonego w kolorze czerwonym.

Funkcja transportowa materaca utrzymująca ciśnienie przez min. 8 godzin bez podłączenia do pompy.

Spód materaca stanowi wyjmowana pianka o grubości 5 cm.

Pokrowiec materaca otwierany za pomocą suwaka z trzech stron.

Spód pokrowca materaca wykonany z antypoślizgowego materiału.

Wierzchnia warstwa pokrowca wykonana z oddychającego i wodoodpornego materiału.

Możliwość prania pokrowca w temperaturze do 90.C

Pompa wyposażona w alarm wizualny informujący o awarii zasilania.

Regulacja ciśnienia w komorach materaca stosownie do wagi ciała pacjenta automatyczna i ciągła w oparciu o budowę jego ciała i pozycję w łóżku.

Możliwość zawieszenia pompy na barierce łóżka lub postawienia na podłodze.

Specjalna torba dla łatwego transportowania materaca i pompy.

Pompa o cichej pracy < 35 dBA.

Niskie zużycie energii - 5Watt.

Materac wyposażony w oryginalną torbę tego samego producenta dostosowaną do przenoszenia materaca i zabezpieczenia w czasie, gdy nie jest używany.

Torba wyposażona w 2 uchwyty, zapinana na zamek. Na torbie oznakowanie informujące o rodzaju materaca, który się w niej znajduje.

ODPOWIEDŹ

Zamawiający wskazuje, iż dokonał szczegółowego opisu przedmiotu zamówienia w Specyfikacji Ogólnych Warunków Zamówienia oraz załączniku nr 3 do Specyfikacji Istotnych Warunków Zamówienia. Zgodnie z treścią części III SIWZ – szczegółowym opisem przedmiotu zamówienia, pkt. 5, Zamawiający wskazał, że wymaga aby użyte materiały o ile są inne posiadały parametry jakościowe i techniczne **nie gorsze** niż określone w przedmiocie zamówienia. Wykazanie równoważności zaferowanego przedmiotu spoczywa na Wykonawcy. Zgodnie z art. 38 ust. 1 ustawy z dnia 29 stycznia 2004 r. Prawo zamówień publicznych „ Wykonawca może zwrócić się do Zamawiającego o wyjaśnienie treści specyfikacji istotnych warunków zamówienia”. Powołany przepis przyznaje potencjalnym wykonawcom uprawnienie do kierowania zapytań w przedmiocie wyjaśnienia treści specyfikacji istotnych warunków zamówienia nie zaś uprawnienie do kierowania zapytań mających na celu kreowanie odmiennych od wskazanych przez Zamawiającego w SIWZ parametrów dotyczących przedmiotu zamówienia, nie popartych stosownymi dowodami równoważności. To Wykonawca składając w toku postępowania ofertę odpowiada za jej treść a przede wszystkim zgodność z opisem przedmiotu zamówienia. Ostateczna weryfikacja zgodności

złożonych ofert z treścią SIWZ i opisem przedmiotu zamówienia następuje zawsze na odpowiednim i przede wszystkim przepisany prawem, **a nie oczekiwanym przez potencjalnego Wykonawcę** etapie postępowania.

Wyjaśnienia treści SIWZ służą doprecyzowaniu, rozwinięciu kwestii wynikających z jej postanowień w celu przedstawienia ich celowościowego rozumienia a które to kwestie nie zostały doprecyzowane z różnych przyczyn na etapie tworzenia SIWZ. W wyroku z dnia 6 maja 2011 r., KIO 836/11 Krajowa Izba Odwoławcza stwierdziła, że „Wyjaśnienia treści siwz, o których mowa w art. 38 ust. 2 ustawy, stanowią uszczegółowienie, ewentualnie doprecyzowanie opisu zawartego w siwz w zakresie przedstawionym przez wykonawców występujących z zapytaniami. Zatem, wyjaśnienie nie może stanowić podstawy wprowadzenia innego wymagania niż zawarte w treści siwz, w tym przypadku wyeliminowania możliwości stosowania urządzenia dopuszczonego pierwotnie, jako dowolne elementy, ewentualnie inne urządzenia. Izba uznała, że udzielenie wyjaśnień rozbieżnych z pierwotną treścią siwz, zawężających rodzaj urządzeń oddziaływania, jak zgodnie potwierdzono na rozprawie, wykracza poza możliwość wynikającą z treści przepisu art. 38 ust. 2 ustawy.”. Nadto zgodnie z wyrokiem Krajowej Izby Odwoławczej z dnia 28 marca 2011 r. KIO 545/11 „Wyjaśnić można treść czegoś co istnieje, dodanie nowej możliwości nie jest wyjaśnieniem, lecz zmianą SIWZ, która winna powodować zmianę jego postanowień”

Zauważyć natomiast trzeba, że jak wynika z przepisów prawa oraz treści SIWZ, jeżeli potencjalny wykonawca zaoferuje sprzęt o parametrach równoważnych do wskazanego w SIWZ i załącznikach do SIWZ i przedmiotową równowartość wykaże, to spełni warunki wymagane przez Zamawiającego.

PYTANIE NR 21

Część 1. 1). Czy Zamawiający dopuści sprzęt i uzna za spełniający wymogi opisane w SIWZ, o parametrach równoważnych jak poniżej.

14). Zadanie 81.

Czy Zamawiający dopuści zestaw do nauki przemieszczania pacjentów składający się z pasa obejmującego nogi oraz pasa do przesuwania pacjenta, umożliwiającego zmianę pozycji z siedzącej na stojącą oraz do przemieszczania z wózka inwalidzkiego do łóżka, samochodu i na toaletę, lub zmianę pozycji pacjenta w łóżku, z możliwością prania w 40 st C, którego powierzchnia zewnętrzna wykonana jest w 70% z PES, a w 30% z PCV, wewnętrzna z poliestru, pas jest miętko wyściełany, pozwala na regulację obwodu, obszyty bardzo wytrzymałą taśmą i dodatkowo wzmocniony szwami, posiadający minimum dwa uchwyty oraz bezpieczne zapięcie (pas brzuszny na klamrę, pas na nogi na rzep).

Prosimy o odstąpienie od wymogu podania maksymalnego obciążenia pasa, gdyż zgodnie z przepisami BHP, dotyczącymi norm podnoszenia i przesuwania ciężarów, pracownicy (mężczyźni) nie mogą dźwigać ciężarów większych niż 50 kg. Zgodnie z obowiązującymi przepisami oraz z uwzględnieniem bezpieczeństwa zarówno pacjenta, jak i personelu, pacjent o wadze ok 200 kg nie powinien być przemieszczany ręcznie, za pomocą siły mięśni personelu, a za pomocą specjalnych, przeznaczonych do tego celu podnośników lub pionizatorów.

ODPOWIEDŹ

Zamawiający wskazuje, iż dokonał szczegółowego opisu przedmiotu zamówienia w Specyfikacji Ogólnych Warunków Zamówienia oraz załączniku nr 3 do Specyfikacji Istotnych Warunków Zamówienia. Zgodnie z treścią części III SIWZ – szczegółowym opisem przedmiotu zamówienia, pkt. 5, Zamawiający wskazał, że wymaga aby użyte materiały o ile są inne posiadały parametry jakościowe i techniczne **nie gorsze** niż określone w przedmiocie zamówienia. Wykazanie równoważności zaoferowanego przedmiotu spoczywa na Wykonawcy. Zgodnie z art. 38 ust. 1 ustawy z dnia 29 stycznia 2004 r. Prawo zamówień publicznych „Wykonawca może zwrócić się do Zamawiającego o wyjaśnienie treści specyfikacji istotnych warunków zamówienia”. Powołany przepis przyznaje potencjalnym wykonawcom uprawnienie do kierowania zapytań w przedmiocie

wyjaśnienia treści specyfikacji istotnych warunków zamówienia nie zaś uprawnienie do kierowania zapytań mających na celu kreowanie odmiennych od wskazanych przez Zamawiającego w SIWZ parametrów dotyczących przedmiotu zamówienia, nie popartych stosownymi dowodami równoważności. To Wykonawca składając w toku postępowania ofertę odpowiada za jej treść a przede wszystkim zgodność z opisem przedmiotu zamówienia. Ostateczna weryfikacja zgodności złożonych ofert z treścią SIWZ i opisem przedmiotu zamówienia następuje zawsze na odpowiednim i przede wszystkim przepisany prawem, **a nie oczekiwanym przez potencjalnego Wykonawcę** etapie postępowania.

Wyjaśnienia treści SIWZ służą doprecyzowaniu, rozwinięciu kwestii wynikających z jej postanowień w celu przedstawienia ich celowościowego rozumienia a które to kwestie nie zostały doprecyzowane z różnych przyczyn na etapie tworzenia SIWZ. W wyroku z dnia 6 maja 2011 r., KIO 836/11 Krajowa Izba Odwoławcza stwierdziła, że „Wyjaśnienia treści siwz, o których mowa w art. 38 ust. 2 ustawy, stanowią uszczegółowienie, ewentualnie doprecyzowanie opisu zawartego w siwz w zakresie przedstawionym przez wykonawców występujących z zapytaniami. Zatem, wyjaśnienie nie może stanowić podstawy wprowadzenia innego wymagania niż zawarte w treści siwz, w tym przypadku wyeliminowania możliwości stosowania urządzenia dopuszczonego pierwotnie, jako dowolne elementy, ewentualnie inne urządzenia. Izba uznała, że udzielenie wyjaśnień rozbieżnych z pierwotną treścią siwz, zawężających rodzaj urządzeń oddziaływania, jak zgodnie potwierdzono na rozprawie, wykracza poza możliwość wynikającą z treści przepisu art. 38 ust. 2 ustawy.”. Nadto zgodnie z wyrokiem Krajowej Izby Odwoławczej z dnia 28 marca 2011 r. KIO 545/11 „Wyjaśnić można treść czegoś co istnieje, dodanie nowej możliwości nie jest wyjaśnieniem, lecz zmianą SIWZ, która winna powodować zmianę jego postanowień”

Zauważyć natomiast trzeba, że jak wynika z przepisów prawa oraz treści SIWZ, jeżeli potencjalny wykonawca zaoferuje sprzęt o parametrach równoważnych do wskazanego w SIWZ i załącznikach do SIWZ i przedmiotową równowartość wykaże, to spełni warunki wymagane przez Zamawiającego.

PYTANIE NR 22

Część 1. 1). Czy Zamawiający dopuści sprzęt i uzna za spełniający wymogi opisane w SIWZ, o parametrach równoważnych jak poniżej.

15). Zadanie 82.

Czy Zamawiający dopuści rolki do przemieszczania pacjentów o parametrach lepszych od wymaganych, jak poniżej:

Rolki wykonane z ramy aluminiowej, łatwych w czyszczeniu i odpornych na uszkodzenia i dezynfekcję, z udźwigniem do 160kg. Rolki umieszczone na łóżyskach pozwalają na płynne i lekkie przesuwanie pacjenta. Prosimy o dopuszczenie rolek o wymiarach 760x360 mm lub 640x360 mm

ODPOWIEDŹ

Zamawiający wskazuje, iż dokonał szczegółowego opisu przedmiotu zamówienia w Specyfikacji Ogólnych Warunków Zamówienia oraz załączniku nr 3 do Specyfikacji Istotnych Warunków Zamówienia. Zgodnie z treścią części III SIWZ – szczegółowym opisem przedmiotu zamówienia, pkt. 5, Zamawiający wskazał, że wymaga aby użyte materiały o ile są inne posiadały parametry jakościowe i techniczne **nie gorsze** niż określone w przedmiocie zamówienia. Wykazanie równoważności zaoferowanego przedmiotu spoczywa na Wykonawcy. Zgodnie z art. 38 ust. 1 ustawy z dnia 29 stycznia 2004 r. Prawo zamówień publicznych „Wykonawca może zwrócić się do Zamawiającego o wyjaśnienie treści specyfikacji istotnych warunków zamówienia”. Powołany przepis przyznaje potencjalnym wykonawcom uprawnienie do kierowania zapytań w przedmiocie wyjaśnienia treści specyfikacji istotnych warunków zamówienia nie zaś uprawnienie do kierowania zapytań mających na celu kreowanie odmiennych od wskazanych przez Zamawiającego w SIWZ

parametrów dotyczących przedmiotu zamówienia, nie popartych stosownymi dowodami równoważności. To Wykonawca składając w toku postępowania ofertę odpowiada za jej treść a przede wszystkim zgodność z opisem przedmiotu zamówienia. Ostateczna weryfikacja zgodności złożonych ofert z treścią SIWZ i opisem przedmiotu zamówienia następuje zawsze na odpowiednim i przede wszystkim przepisany prawem, **a nie oczekiwanym przez potencjalnego Wykonawcę** etapie postępowania.

Wyjaśnienia treści SIWZ służą doprecyzowaniu, rozwinięciu kwestii wynikających z jej postanowień w celu przedstawienia ich celowościowego rozumienia a które to kwestie nie zostały doprecyzowane z różnych przyczyn na etapie tworzenia SIWZ. W wyroku z dnia 6 maja 2011 r., KIO 836/11 Krajowa Izba Odwoławcza stwierdziła, że „*Wyjaśnienia treści siwz, o których mowa w art. 38 ust. 2 ustawy, stanowią uszczegółowienie, ewentualnie doprecyzowanie opisu zawartego w siwz w zakresie przedstawionym przez wykonawców występujących z zapytaniami. Zatem, wyjaśnienie nie może stanowić podstawy wprowadzenia innego wymagania niż zawarte w treści siwz, w tym przypadku wyeliminowania możliwości stosowania urządzenia dopuszczonego pierwotnie, jako dowolne elementy, ewentualnie inne urządzenia. Izba uznała, że udzielenie wyjaśnień rozbieżnych z pierwotną treścią siwz, zawężających rodzaj urządzeń oddziaływania, jak zgodnie potwierdzono na rozprawie, wykracza poza możliwość wynikającą z treści przepisu art. 38 ust. 2 ustawy.*”. Nadto zgodnie z wyrokiem Krajowej Izby Odwoławczej z dnia 28 marca 2011 r. KIO 545/11 „*Wyjaśnić można treść czegoś co istnieje, dodanie nowej możliwości nie jest wyjaśnieniem, lecz zmianą SIWZ, która winna powodować zmianę jego postanowień*”

Zauważyć natomiast trzeba, że jak wynika z przepisów prawa oraz treści SIWZ, jeżeli potencjalny wykonawca zaoferuje sprzęt o parametrach równoważnych do wskazanego w SIWZ i załącznikach do SIWZ i przedmiotową równowartość wykaże, to spełni warunki wymagane przez Zamawiającego.

PYTANIE NR 23

Część 1. 1). Czy Zamawiający dopuści sprzęt i uzna za spełniający wymogi opisane w SIWZ, o parametrach równoważnych jak poniżej.

16). Zadanie 83.

Czy Zamawiający dopuści wózek kąpielowy o lepszych parametrach od wymaganych, jak poniżej:

Hydrauliczny wózek kąpielowy z regulacją wysokości w zakresie 52-88 cm.

Konstrukcja stalowa z powłoką antykorozyjną z żywicy epoksydowej.

Materiał wózko-wanny-poliester PVC o grubości 2 cm.

Cylindryczna poduszka pod głowę.

Ułatwione spuszczenie wody dzięki pochylonej płycie podstawy.

Mechanizm hydrauliczny uruchamiany za pomocą pedałów po obu stronach wózka.

Uchwyty do pchania u wezłowania i od strony nóg.

Kosz na ubranie, termoformowalny u wezłowania wózka.

Profilowane poręcze boczne z powłoką żywiczną, wysuwane.

Spust wody zamykany korkiem, rura spustowa na zatrzasku z boku płyty podstawy.

Rura spustowa o długości 185 cm i średnicy 4 cm.

Oslona zabezpieczająca podstawy ABS.

Ułatwione przenoszenie pacjenta dzięki możliwości obniżenia do wysokości 52 cm.

Wymiary wózka: 74x198 cm.

Maksymalne obciążenie: 155 kg.

ODPOWIEDŹ

Zamawiający wskazuje, iż dokonał szczegółowego opisu przedmiotu zamówienia w Specyfikacji Ogólnych Warunków Zamówienia oraz załączniku nr 3 do Specyfikacji Istotnych Warunków Zamówienia. Zgodnie z treścią części III SIWZ – szczegółowym opisem przedmiotu zamówienia,

pkt. 5, Zamawiający wskazał, że wymaga aby użyte materiały o ile są inne posiadały parametry jakościowe i techniczne **nie gorsze** niż określone w przedmiocie zamówienia. Wykazanie równoważności zaoferowanego przedmiotu spoczywa na Wykonawcy. Zgodnie z art. 38 ust. 1 ustawy z dnia 29 stycznia 2004 r. Prawo zamówień publicznych „Wykonawca może zwrócić się do Zamawiającego o wyjaśnienie treści specyfikacji istotnych warunków zamówienia”. Powołany przepis przyznaje potencjalnym wykonawcom uprawnienie do kierowania zapytań w przedmiocie wyjaśnienia treści specyfikacji istotnych warunków zamówienia nie zaś uprawnienie do kierowania zapytań mających na celu kreowanie odmiennych od wskazanych przez Zamawiającego w SIWZ parametrów dotyczących przedmiotu zamówienia, nie popartych stosownymi dowodami równoważności. To Wykonawca składając w toku postępowania ofertę odpowiada za jej treść a przede wszystkim zgodność z opisem przedmiotu zamówienia. Ostateczna weryfikacja zgodności złożonych ofert z treścią SIWZ i opisem przedmiotu zamówienia następuje zawsze na odpowiednim i przede wszystkim przepisany prawem, **a nie oczekiwanym przez potencjalnego Wykonawcę** etapie postępowania.

Wyjaśnienia treści SIWZ służą doprecyzowaniu, rozwinięciu kwestii wynikających z jej postanowień w celu przedstawienia ich celowościowego rozumienia a które to kwestie nie zostały doprecyzowane z różnych przyczyn na etapie tworzenia SIWZ. W wyroku z dnia 6 maja 2011 r., KIO 836/11 Krajowa Izba Odwoławcza stwierdziła, że „Wyjaśnienia treści siwz, o których mowa w art. 38 ust. 2 ustawy, stanowią uszczegółowienie, ewentualnie doprecyzowanie opisu zawartego w siwz w zakresie przedstawionym przez wykonawców występujących z zapytaniami. Zatem, wyjaśnienie nie może stanowić podstawy wprowadzenia innego wymagania niż zawarte w treści siwz, w tym przypadku wyeliminowania możliwości stosowania urządzenia dopuszczonego pierwotnie, jako dowolne elementy, ewentualnie inne urządzenia. Izba uznała, że udzielenie wyjaśnień rozbieżnych z pierwotną treścią siwz, zawężających rodzaj urządzeń oddziaływania, jak zgodnie potwierdzono na rozprawie, wykracza poza możliwość wynikającą z treści przepisu art. 38 ust. 2 ustawy.”. Nadto zgodnie z wyrokiem Krajowej Izby Odwoławczej z dnia 28 marca 2011 r. KIO 545/11 „Wyjaśnić można treść czegoś co istnieje, dodanie nowej możliwości nie jest wyjaśnieniem, lecz zmianą SIWZ, która winna powodować zmianę jego postanowień”

Zauważyć natomiast trzeba, że jak wynika z przepisów prawa oraz treści SIWZ, jeżeli potencjalny wykonawca zaoferuje sprzęt o parametrach równoważnych do wskazanego w SIWZ i załącznikach do SIWZ i przedmiotową równowartość wykaże, to spełni warunki wymagane przez Zamawiającego.

PYTANIE NR 24

Część 1. 1). Czy Zamawiający dopuści sprzęt i uzna za spełniający wymogi opisane w SIWZ, o parametrach równoważnych jak poniżej.

17). Zadanie 84.

Czy Zamawiający dopuści podnośnik do podnoszenia pacjenta o parametrach lepszych od wymaganych, jak poniżej:

Kompaktowy i przenośny podnośnik do użytku w opiece domowej lub instytucjonalnej o ciężarze podnoszenia wynoszącym maksymalnie 150kg.

Umiarkowany ciężar całkowity oraz możliwość rozłożenia na dwie części składowe łatwe doobslużenia bez użycia narzędzi sprawia, że jest idealnym wyborem dla przenośnego podnośnika.

Jest on również podnośnikiem łatwym w manewrowaniu ponieważ waga użytkownika znajduje się powyżej kół o niskim tarciu co ułatwia transport pacjenta.

Duża pojemność akumulatora zapewnia wysoką liczbę podnoszeń zanim pojawi się potrzeba ładowania.

- opatentowany system mocowania podwieszek na wieszaku*
- możliwość podnoszenia z podłogi*
- system sterowania firmy Linak*
- system elektrycznego i ręcznego awaryjnego opuszczania*

•wyposażony w komfortowe miękkie uchwyty

GLÓWNE CECHY PRODUKT

Maksymalny udźwig 150 kg

Przedział podnoszenia min/max 421 / 1647 mm

Szerokość zewnętrzna podstawa min/max 610 / 956 mm

Szerokość wewnętrzna podstawa min/max 390 / 510 mm

Wysokość podstawy montażowej min/max 107 / 150 mm

Długość nóg 1060 mm

Sposób podnoszenia elektryczny

Sposób rozkładania nóg ręczny/elektryczny

Promień skrętu 1300 mm

Srednica kół przód/tył N75 / N100

Ciężar całkowity 33,5 kg - co ułatwia składanie podnośnika gdy nie jest używany oraz transport przez personel medyczny do magazynu .

Ciężar najcięższej pojedynczej części 18 kg – niweluje obciążenie personelu.

ODPOWIEDŹ

Zamawiający wskazuje, iż dokonał szczegółowego opisu przedmiotu zamówienia w Specyfikacji Ogólnych Warunków Zamówienia oraz załączniku nr 3 do Specyfikacji Istotnych Warunków Zamówienia. Zgodnie z treścią części III SIWZ – szczegółowym opisem przedmiotu zamówienia, pkt. 5, Zamawiający wskazał, że wymaga aby użyte materiały o ile są inne posiadały parametry jakościowe i techniczne **nie gorsze** niż określone w przedmiocie zamówienia. Wykazanie równoważności zaoferowanego przedmiotu spoczywa na Wykonawcy. Zgodnie z art. 38 ust. 1 ustawy z dnia 29 stycznia 2004 r. Prawo zamówień publicznych „ Wykonawca może zwrócić się do Zamawiającego o wyjaśnienie treści specyfikacji istotnych warunków zamówienia”. Powołany przepis przyznaje potencjalnym wykonawcom uprawnienie do kierowania zapytań w przedmiocie wyjaśnienia treści specyfikacji istotnych warunków zamówienia nie zaś uprawnienie do kierowania zapytań mających na celu kreowanie odmiennych od wskazanych przez Zamawiającego w SIWZ parametrów dotyczących przedmiotu zamówienia, nie popartych stosownymi dowodami równoważności. To Wykonawca składając w toku postępowania ofertę odpowiada za jej treść a przede wszystkim zgodność z opisem przedmiotu zamówienia. Ostateczna weryfikacja zgodności złożonych ofert z treścią SIWZ i opisem przedmiotu zamówienia następuje zawsze na odpowiednim i przede wszystkim przepisany prawem, **a nie oczekiwanym przez potencjalnego Wykonawcę** etapie postępowania.

Wyjaśnienia treści SIWZ służą doprecyzowaniu, rozwinięciu kwestii wynikających z jej postanowień w celu przedstawienia ich celowościowego rozumienia a które to kwestie nie zostały doprecyzowane z różnych przyczyn na etapie tworzenia SIWZ. W wyroku z dnia 6 maja 2011 r., KIO 836/11 Krajowa Izba Odwoławcza stwierdziła, że „Wyjaśnienia treści siwz, o których mowa w art. 38 ust. 2 ustawy, stanowią uszczegółowienie, ewentualnie doprecyzowanie opisu zawartego w siwz w zakresie przedstawionym przez wykonawców występujących z zapytaniami. Zatem, wyjaśnienie nie może stanowić podstawy wprowadzenia innego wymagania niż zawarte w treści siwz, w tym przypadku wyeliminowania możliwości stosowania urządzenia dopuszczonego pierwotnie, jako dowolne elementy, ewentualnie inne urządzenia. Izba uznała, że udzielenie wyjaśnień rozbieżnych z pierwotną treścią siwz, zawężających rodzaj urządzeń oddziaływania, jak zgodnie potwierdzono na rozprawie, wykracza poza możliwość wynikającą z treści przepisu art. 38 ust. 2 ustawy.”. Nadto zgodnie z wyrokiem Krajowej Izby Odwoławczej z dnia 28 marca 2011 r. KIO 545/11 „Wyjaśnić można treść czegoś co istnieje, dodanie nowej możliwości nie jest wyjaśnieniem, lecz zmianą SIWZ, która winna powodować zmianę jego postanowień”

Zauważyć natomiast trzeba, że jak wynika z przepisów prawa oraz treści SIWZ, jeżeli potencjalny wykonawca zaoferuje sprzęt o parametrach równoważnych do wskazanego w SIWZ i załącznikach

do SIWZ i przedmiotową równowartość wykaże, to spełni warunki wymagane przez Zamawiającego.

PYTANIE NR 25

Część 1. 1). Czy Zamawiający dopuści sprzęt i uzna za spełniający wymogi opisane w SIWZ, o parametrach równoważnych jak poniżej.

18). Zadanie 89.

Czy Zamawiający dopuści inkubator noworodkowy zamknięty o parametrach lepszych od wymaganych, jak poniżej:

Nowej generacji inkubator:

duża przestrzeń pod kopułą zapewnia komfort dla noworodka i ułatwia wykonywanie procedur medycznych.

kopuła dwuścienna z aktywną ścianką,

kopuła zapewnia doskonałą widoczność dziecka bez zniekształceń,

szeroka otwierana ściany kopuły zapewnia łatwy i wygodny dostęp do dziecka,

duże owalne otwory pielęgnacyjne z oparciem na rękę,

otwieranie otworów poprzez nacisk łokciem

ciche zamknięcia otworów drzwiczkami,

8 dodatkowych uszczelnionych otworów na rury i przewody

otwory na przewody i rury zapewniają również dobry dostęp wtedy, kiedy materacy jest podwyższony,

duży materacyk z płynną i bardzo cichą regulacją nachylenia,

możliwość wykonania zdjęć RTG bez konieczności ruszania noworodka,

kurtyna ciepłego powietrza,

dwustrumieniowa cyrkulacja powietrza zapewnia równomierne ogrzewanie i redukcję utraty ciepła noworodka,

układy regulacji temperatury:

ręczny bazujący na pomiarach temperatury w powietrzu pod kopułą,

układy regulacji temperatury posiadają funkcję nadregulacji (ponad 37°C), mierzone i ustawione wartości temperatury podawane są na kolorowym wyświetlaczu dotykowym o bardzo dobrej widoczności,

układ regulacji stężenia tlenu:

automatyczny - utrzymujący stały nastawiony poziom koncentracji tlenu

pomiar stężenia tlenu z możliwością ustawienia granic alarmu,

elektroniczny system pomiaru wilgotności,

automatyczny układ regulacji do utrzymania zadanej wilgotności,

nawilżacz typu kompakt składający się ze zbiornika wody i komory odparowaniawymowywanym jednym ruchem ręki od strony czołowej – daje to personelowi medycznemu łatwość i szybkość przy wymianie wody oraz czyszczeniu zbiornika bez konieczności używania narzędzi,

nawilżacz jest umieszczony poza przedziałem noworodka,

wszystkie elementy nawilżacza można myć i dezynfekować,

do nawilżania wykorzystywana jest para wodna, co redukuje ryzyko przenoszenia infekcji,

wszystkie czujniki pomiarowe są zgrupowane w jednej głowicy,

bardzo cicha praca inkubatora,- najlepszy parametr, powodujący mniejsze obciążenie hałasem dla personelu.

filtr elektrostatyczny zapewnia bardzo dużą czystość zasysanego powietrza,

łatwa wymiana filtra

pełny system alarmów wizualnych i dźwiękowych jest gwarancją bezpieczeństwa noworodka,

automatyczne testowanie przy każdym włączeniu inkubatora,

pamięć nastawionych parametrów,

duże, czytelne wyświetlacze parametrów monitorowanych i nastawionych,

łatwy do mycia i dezynfekcji,

Inkubator Zawiera:

- automatyczną i manualną regulację temperatury,
- automatyczną regulację nawilżania,
- automatyczną regulację stężenia tlenu,
- szafka (cabinet stand)
- czujnik temperatury skóry 5 mm – 1 szt.
- przesłona irysowa - 2 szt.,
- pokrowiec na inkubator – 1 szt. – daje możliwość zasymulowania tzw.srodowiska nocnego u noworodków.

ODPOWIEDŹ

Zamawiający wskazuje, iż dokonał szczegółowego opisu przedmiotu zamówienia w Specyfikacji Ogólnych Warunków Zamówienia oraz załączniku nr 3 do Specyfikacji Istotnych Warunków Zamówienia. Zgodnie z treścią części III SIWZ – szczegółowym opisem przedmiotu zamówienia, pkt. 5, Zamawiający wskazał, że wymaga aby użyte materiały o ile są inne posiadały parametry jakościowe i techniczne **nie gorsze** niż określone w przedmiocie zamówienia. Wykazanie równoważności zaoferowanego przedmiotu spoczywa na Wykonawcy. Zgodnie z art. 38 ust. 1 ustawy z dnia 29 stycznia 2004 r. Prawo zamówień publicznych „Wykonawca może zwrócić się do Zamawiającego o wyjaśnienie treści specyfikacji istotnych warunków zamówienia”. Powołany przepis przyznaje potencjalnym wykonawcom uprawnienie do kierowania zapytań w przedmiocie wyjaśnienia treści specyfikacji istotnych warunków zamówienia nie zaś uprawnienie do kierowania zapytań mających na celu kreowanie odmiennych od wskazanych przez Zamawiającego w SIWZ parametrów dotyczących przedmiotu zamówienia, nie popartych stosownymi dowodami równoważności. To Wykonawca składając w toku postępowania ofertę odpowiada za jej treść a przede wszystkim zgodność z opisem przedmiotu zamówienia. Ostateczna weryfikacja zgodności złożonych ofert z treścią SIWZ i opisem przedmiotu zamówienia następuje zawsze na odpowiednim i przede wszystkim przepisany prawem, **a nie oczekiwanym przez potencjalnego Wykonawcę** etapie postępowania.

Wyjaśnienia treści SIWZ służą doprecyzowaniu, rozwinięciu kwestii wynikających z jej postanowień w celu przedstawienia ich celowościowego rozumienia a które to kwestie nie zostały doprecyzowane z różnych przyczyn na etapie tworzenia SIWZ. W wyroku z dnia 6 maja 2011 r., KIO 836/11 Krajowa Izba Odwoławcza stwierdziła, że „Wyjaśnienia treści siwz, o których mowa w art. 38 ust. 2 ustawy, stanowią uszczegółowienie, ewentualnie doprecyzowanie opisu zawartego w siwz w zakresie przedstawionym przez wykonawców występujących z zapytaniami. Zatem, wyjaśnienie nie może stanowić podstawy wprowadzenia innego wymagania niż zawarte w treści siwz, w tym przypadku wyeliminowania możliwości stosowania urządzenia dopuszczonego pierwotnie, jako dowolne elementy, ewentualnie inne urządzenia. Izba uznała, że udzielenie wyjaśnień rozbieżnych z pierwotną treścią siwz, zawężających rodzaj urządzeń oddziaływania, jak zgodnie potwierdzono na rozprawie, wykracza poza możliwość wynikającą z treści przepisu art. 38 ust. 2 ustawy.”. Nadto zgodnie z wyrokiem Krajowej Izby Odwoławczej z dnia 28 marca 2011 r. KIO 545/11 „Wyjaśnić można treść czegoś co istnieje, dodanie nowej możliwości nie jest wyjaśnieniem, lecz zmianą SIWZ, która winna powodować zmianę jego postanowień”

Zauważyć natomiast trzeba, że jak wynika z przepisów prawa oraz treści SIWZ, jeżeli potencjalny wykonawca zaoferuje sprzęt o parametrach równoważnych do wskazanego w SIWZ i załącznikach do SIWZ i przedmiotową równowartość wykaże, to spełni warunki wymagane przez Zamawiającego.

PYTANIE NR 26

Część 1. 1). Czy Zamawiający dopuści sprzęt i uzna za spełniający wymogi opisane w SIWZ, o parametrach równoważnych jak poniżej.

19). Zadanie 91.

Czy Zamawiający dopuści pompę dwustrzykawkowa o parametrach lepszych od wymaganych, jak poniżej:

Pompa dwustrzykawkowa przeznaczona jest do zastosowań w anestezji, intensywnej terapii, kardiologii, neonatologii, onkologii i innych oddziałach.

Pompa posiada bardzo przyjazny system programowania parametrów infuzji z możliwością ustawiania: prędkości, prędkości i dawki, prędkości i czasu lub dawki i czasu.

prostota obsługi i wysoka niezawodność

duży, czytelny wyświetlacz

możliwość podłączenia i zmiany parametrów w trakcie infuzji

praca ze strzykawkami 5-60 ml (powyżej 55 typów)

automatyczne rozpoznawanie rozmiaru strzykawki

tryb pracy „standard” umożliwiający programowanie w jednostkach objętościowych

tryb pracy „anaste” umożliwiający programowanie w jednostkach wagowych

tryb pracy „profil” umożliwiający infuzję wielofazową

funkcja bezpiecznego podawania dawki uderzeniowej BOLUS

system wielopoziomowego wykrywania okluzji z funkcją ANTY-BOLUS(ABS)

rozbudowany system alarmów

wbudowana biblioteka leków

wbudowany system testów

komunikacja zewnętrzna w standardzie RS232

możliwość odczytu historii zdarzeń na wyświetlaczu i w postaci pliku XML

możliwość długotrwałej pracy z akumulatora

możliwość mocowania na statywie , na łóżku lub specjalnej szynie

możliwość mocowania w stacji dokującej MD

Parametry użytkowe

Prędkość

dozowania: nastawiana co 0,1 ml/h

0,1 ÷ 2000 ml/h dla strzykawki 50 ml

nastawiana co 0,1 ml/h

0,1 ÷ 1200 ml/h dla strzykawki 30 ml

0,1 ÷ 1000 ml/h dla strzykawki 20 ml

0,1 ÷ 600 ml/h dla strzykawki 10 ml

0,1 ÷ 400 ml/h dla strzykawki 5 ml

Objętość infuzji:

0,1 ÷ 1000 ml, ustawiana co 0,1 ml

Maksymalna prędkość dozowania dawki

do 2000 ml/h dla strzykawki 50 ml

uderzeniowej (bolus):

do 1200 ml/h dla strzykawki 30 ml

nastawiana co 0,1 ml/h

do 1000 ml/h dla strzykawki 20 ml

do 600 ml/h dla strzykawki 10 ml

do 400 ml/h dla strzykawki 5 ml

Jednostki programowania infuzji:

ml/h, .g/h, mg/h, g/kg/h, mg/kg/h,g/kg/min, mg/kg/min

Dawka uderzeniowa (bolus):

do objętości strzykawki, ustawiana co 0,1ml

Dawka początkowa: do objętości strzykawki

Koncentracja leku: 0,1 ÷ 9999 .g/ml, mg/ml

Waga pacjenta: do 300 kg

Czas infuzji: maks. 99 godz. 59 min. 59 sek.

Prędkość KVO: $0 \div 5$ ml, programowana co 0,1 ml/h

Dokładność dozowania: $\pm 2\%$ (wg wymagań normy PN-EN 60601-2-24)

Programowane ciśnienie okluzji - 9 poziomów: $40 \div 120$ kPa co 10 kPa

Typy strzykawk: 5, 10, 20, 30, 50/60 ml (firm wyszczególnionych w Instrukcji Użytkowania)

Parametry techniczne

- *Zasilanie: 100 - 240 VAC, 50/60 Hz lub 12 - 15 VDC*
- *Pobór mocy: maks. 20 VA*
- *Akumulator wewnętrzny: NiMH (1300 mAh)*
- *Czas pracy z akumulatora: 20 h przy prędkości 5 ml/h.*
- *Czas ładowania akumulatora: 24 h*
- *Klasa ochronności: I, typ CF, IP42, odporność na defibrylację*
- *Wymagania bezpieczeństwa: EN 60601-1 EN 60601-1-2 (EMC) EN 60601-2-24 MDD 93/42/EEC*
- *Ciężar pompy: 4,2 kg*
- *Wymiary gabarytowe (s x g x w): 323 x 261 x 154 mm*
- *Warunki pracy urządzenia: temperatura otoczenia od $+5$ °C do $+40$ °C*
- *wilgotność względna $20\% \div 90\%$*

Właściwości urządzenia

- *Interfejs: RS 232 C 9600 Bd*
- *Gniazdo alarmu zewnętrznego: 24 V, 1 A*
- *Wyświetlacz: LCD duży, czytelny, dwuwierszowy, 2 x 16 znaków*

Inne możliwości:

- *likwidacja bolusa okluzyjnego (ABS)*
- *automatyczne rozpoznawanie strzykawk*
- *informacja o stanie naładowania akumulatora*
- *biblioteka leków z możliwością modyfikacji (64 leki)*
- *infuzje wilofazowe z możliwością zapisania profilu*
- *wskaźnik ciśnienia infuzji*
- *programowanie nazwy oddziału*
- *blokada zmiany parametrów hasłem*
- *funkcja wypełniania drenu*
- *funkcja STAND-BY (1 sek - 24h)*
- *testy użytkownika i serwisowe*
- *Historia infuzji: ok. 2000 zdarzeń*
- *Czas utrzymania danych w pamięci: 10 lat*
- *Regulacja głośności alarmu: 3 poziomy głośności, ton przerywany lub ciągły*

ODPOWIEDŹ

Zamawiający wskazuje, iż dokonał szczegółowego opisu przedmiotu zamówienia w Specyfikacji Ogólnych Warunków Zamówienia oraz załączniku nr 3 do Specyfikacji Istotnych Warunków Zamówienia. Zgodnie z treścią części III SIWZ – szczegółowym opisem przedmiotu zamówienia, pkt. 5, Zamawiający wskazał, że wymaga aby użyte materiały o ile są inne posiadały parametry jakościowe i techniczne **nie gorsze** niż określone w przedmiocie zamówienia. Wykazanie równoważności zaoferowanego przedmiotu spoczywa na Wykonawcy. Zgodnie z art. 38 ust. 1 ustawy z dnia 29 stycznia 2004 r. Prawo zamówień publicznych „ Wykonawca może zwrócić się do Zamawiającego o wyjaśnienie treści specyfikacji istotnych warunków zamówienia”. Powołany przepis przyznaje potencjalnym wykonawcom uprawnienie do kierowania zapytań w przedmiocie wyjaśnienia treści specyfikacji istotnych warunków zamówienia nie zaś uprawnienie do kierowania

zapytań mających na celu kreowanie odmiennych od wskazanych przez Zamawiającego w SIWZ parametrów dotyczących przedmiotu zamówienia, nie popartych stosownymi dowodami równoważności. To Wykonawca składając w toku postępowania ofertę odpowiada za jej treść a przede wszystkim zgodność z opisem przedmiotu zamówienia. Ostateczna weryfikacja zgodności złożonych ofert z treścią SIWZ i opisem przedmiotu zamówienia następuje zawsze na odpowiednim i przede wszystkim przepisany prawem, **a nie oczekiwanym przez potencjalnego Wykonawcę** etapie postępowania.

Wyjaśnienia treści SIWZ służą doprecyzowaniu, rozwinięciu kwestii wynikających z jej postanowień w celu przedstawienia ich celowościowego rozumienia a które to kwestie nie zostały doprecyzowane z różnych przyczyn na etapie tworzenia SIWZ. W wyroku z dnia 6 maja 2011 r., KIO 836/11 Krajowa Izba Odwoławcza stwierdziła, że „Wyjaśnienia treści siwz, o których mowa w art. 38 ust. 2 ustawy, stanowią uszczegółowienie, ewentualnie doprecyzowanie opisu zawartego w siwz w zakresie przedstawionym przez wykonawców występujących z zapytaniami. Zatem, wyjaśnienie nie może stanowić podstawy wprowadzenia innego wymagania niż zawarte w treści siwz, w tym przypadku wyeliminowania możliwości stosowania urządzenia dopuszczonego pierwotnie, jako dowolne elementy, ewentualnie inne urządzenia. Izba uznała, że udzielenie wyjaśnień rozbieżnych z pierwotną treścią siwz, zawężających rodzaj urządzeń oddziaływania, jak zgodnie potwierdzono na rozprawie, wykracza poza możliwość wynikającą z treści przepisu art. 38 ust. 2 ustawy.”. Nadto zgodnie z wyrokiem Krajowej Izby Odwoławczej z dnia 28 marca 2011 r. KIO 545/11 „Wyjaśnić można treść czegoś co istnieje, dodanie nowej możliwości nie jest wyjaśnieniem, lecz zmianą SIWZ, która winna powodować zmianę jego postanowień”

Zauważyć natomiast trzeba, że jak wynika z przepisów prawa oraz treści SIWZ, jeżeli potencjalny wykonawca zaoferuje sprzęt o parametrach równoważnych do wskazanego w SIWZ i załącznikach do SIWZ i przedmiotową równowartość wykaże, to spełni warunki wymagane przez Zamawiającego.

PYTANIE NR 27

Część 1. 1). Czy Zamawiający dopuści sprzęt i uzna za spełniający wymogi opisane w SIWZ, o parametrach równoważnych jak poniżej.

20). Zadanie 92.

Czy Zamawiający dopuści inhalator z kompresorem o parametrach lepszych od wymaganych, jak poniżej:

Szczególną zaletą tego modelu inhalatora jest możliwość uzyskania dwóch prędkości rozpylania środka inhalacyjnego. Ta funkcja jest szczególnie polecana podczas inhalacji dolnych dróg oddechowych aż do pęcherzyków płucnych. Mniejsze cząsteczki zawiesiny leku - mgiełki do nebulizacji służącej do inhalacji oraz dłuższy czas trwania inhalacji umożliwiają głębokie wnikięcie, penetrację środka inhalacyjnego do dolnych dróg oddechowych. Natomiast szybszy proces rozpylania i większe cząsteczki dają możliwość leczenia górnych dróg oddechowych. Dzięki systemowi zaworów sama nebulizacja jest jeszcze efektywniejsza. Dołączona maseczka pediatryczna sprawia, że zestaw idealnie nadaje się do stosowania przez małe dzieci.

Dane techniczne:

2,72 ̑m tryb MIN,"2,53 ̑m tryb MAX"

Fracjarespirabilna<5 ̑m (FPF)%

77,8% tryb MIN;"79,6% tryb MAX"

Średni czasnebulizacji 2ml leku4 minuty w trybie MAX;"9 minut w trybie MIN"

Tryb pracy ciągły

Głośność 54 dB (A)

Szybkośćnebulizacji/podawania0,23 ml/min tryb MIN;"0,53 ml/min tryb MAX"

*Wydajność kompresora 10 l/min
Przepływ powietrza z nebulizatora 10 l/min – urządzenie znacznie wydajniejsze.
Ciśnienie robocze z nebulizatora 0,90 bar
Ciśnienie maksymalne 2.6 \bar{A} 0.4 bar
Maksymalna podawana objętość leku 8 ml
Kolor czarno-biały
Waga urządzenia 1,45 kg – dzięki niskiej wadze jest praktyczniejszy w użyciu.
Wymiary 16 x 16 x 10 cm
Gwarancja 3 lata
Zasilanie Sietciowe*

ODPOWIEDŹ

Zamawiający wskazuje, iż dokonał szczegółowego opisu przedmiotu zamówienia w Specyfikacji Ogólnych Warunków Zamówienia oraz załączniku nr 3 do Specyfikacji Istotnych Warunków Zamówienia. Zgodnie z treścią części III SIWZ – szczegółowym opisem przedmiotu zamówienia, pkt. 5, Zamawiający wskazał, że wymaga aby użyte materiały o ile są inne posiadały parametry jakościowe i techniczne **nie gorsze** niż określone w przedmiocie zamówienia. Wykazanie równoważności zaoferowanego przedmiotu spoczywa na Wykonawcy. Zgodnie z art. 38 ust. 1 ustawy z dnia 29 stycznia 2004 r. Prawo zamówień publicznych „Wykonawca może zwrócić się do Zamawiającego o wyjaśnienie treści specyfikacji istotnych warunków zamówienia”. Powołany przepis przyznaje potencjalnym wykonawcom uprawnienie do kierowania zapytań w przedmiocie wyjaśnienia treści specyfikacji istotnych warunków zamówienia nie zaś uprawnienie do kierowania zapytań mających na celu kreowanie odmiennych od wskazanych przez Zamawiającego w SIWZ parametrów dotyczących przedmiotu zamówienia, nie popartych stosownymi dowodami równoważności. To Wykonawca składając w toku postępowania ofertę odpowiada za jej treść a przede wszystkim zgodność z opisem przedmiotu zamówienia. Ostateczna weryfikacja zgodności złożonych ofert z treścią SIWZ i opisem przedmiotu zamówienia następuje zawsze na odpowiednim i przede wszystkim przepisany prawem, **a nie oczekiwanym przez potencjalnego Wykonawcę** etapie postępowania.

Wyjaśnienia treści SIWZ służą doprecyzowaniu, rozwinięciu kwestii wynikających z jej postanowień w celu przedstawienia ich celowościowego rozumienia a które to kwestie nie zostały doprecyzowane z różnych przyczyn na etapie tworzenia SIWZ. W wyroku z dnia 6 maja 2011 r., KIO 836/11 Krajowa Izba Odwoławcza stwierdziła, że „Wyjaśnienia treści siwz, o których mowa w art. 38 ust. 2 ustawy, stanowią uszczegółowienie, ewentualnie doprecyzowanie opisu zawartego w siwz w zakresie przedstawionym przez wykonawców występujących z zapytaniami. Zatem, wyjaśnienie nie może stanowić podstawy wprowadzenia innego wymagania niż zawarte w treści siwz, w tym przypadku wyeliminowania możliwości stosowania urządzenia dopuszczonego pierwotnie, jako dowolne elementy, ewentualnie inne urządzenia. Izba uznała, że udzielenie wyjaśnień rozbieżnych z pierwotną treścią siwz, zawężających rodzaj urządzeń oddziaływania, jak zgodnie potwierdzono na rozprawie, wykracza poza możliwość wynikającą z treści przepisu art. 38 ust. 2 ustawy.”. Nadto zgodnie z wyrokiem Krajowej Izby Odwoławczej z dnia 28 marca 2011 r. KIO 545/11 „Wyjaśnić można treść czegoś co istnieje, dodanie nowej możliwości nie jest wyjaśnieniem, lecz zmianą SIWZ, która winna powodować zmianę jego postanowień”

Zauważyć natomiast trzeba, że jak wynika z przepisów prawa oraz treści SIWZ, jeżeli potencjalny wykonawca zaoferuje sprzęt o parametrach równoważnych do wskazanego w SIWZ i załącznikach do SIWZ i przedmiotową równowartość wykaże, to spełni warunki wymagane przez Zamawiającego.

PYTANIE NR 28

Część 1. 1). Czy Zamawiający dopuści sprzęt i uzna za spełniający wymogi opisane w SIWZ, o parametrach równoważnych jak poniżej.

21). Zadanie 93.

Czy Zamawiający dopuści łóżko szpitalne specjalistyczne z przechyłami bocznymi o parametrach lepszych od wymaganych, jak poniżej:

Łóżkozelektryczniesterowanymi funkcjami, 4 segmenty, z których 3 połączone są przegubowo, a 1 zamocowany jest centralnie.

Leże wykonane jest z tworzywa ABS, z możliwością wyjmowania i czyszczenia, posiada okrągłe krawędzie wbudowane stopery materaca.

Rama podstawy wykonana jest ze spawanych stalowych rurek pokrytych powłoką epoksydową.

Pośrednia rama łóżka stanowiąca oparcie dla leża może pomieścić 4 segmenty i rozkładane lub przesuwane poręcze; po obydwóch stronach pośredniej ramy znajduje się metalowy uchwyt na akcesoria z dwoma ruchomymi

przesuwnymi haczykami plastikowymi, z których każdy może utrzymać 3kg.

Rama zaopatrzona jest w odpowiednie gniazda na wyciąg dla pacjenta i na wyciągniki do płynów infuzyjnych w 4 rogach łóżka.

Za regulację wysokości odpowiadają 2 sterowniki o niskim napięciu elektrycznym (24 V), aby maksymalnie

zwiększyć bezpieczeństwo podnoszenia 260 kg.

W standardzie łóżko wyposażone jest w układ sterowania z przyciskami dla pacjenta i panel sterowania dla operatora SUPERVISOR do wyłącznego użycia przez wykwalifikowany personel.

Układ sterowania z przyciskami dla pacjenta może być zawieszony na poręczach bocznych i posiada następujące

funkcje:

- przycisk bezpieczeństwa ON/OFF z lampką LED wskazującą tryb ON (włączony);
- regulację segmentu oparcia pleców z lampką LED wskazującą zablokowaną funkcję;
- regulację segmentu podudzia z lampką LED wskazującą zablokowaną funkcję;
- jednoczesną regulację segmentu oparcia pleców i segmentu podudzia;
- regulację wysokości z lampką LED wskazującą zablokowaną funkcję.

Kiedy układy sterowania nie są używane przez kilka minut, moduł sterujący automatycznie przelacza się do trybu

switch-OFF (wyłączony), aby ograniczyć zużycie energii. System aktywuje się ponownie po naciśnięciu przycisku

switch-ON (włączony) na układzie sterowania.

Łóżko wyposażone jest w dodatkowy akumulator do ponownego ładowania, co pozwala na regulację również

podczas transportu łóżka i w czasie braku energii elektrycznej.

Podczas regulacji segment oparcia pleców z możliwością ruchów rotacyjnych automatycznie przesuwa się do tyłu,

aby zrównoważyć nacisk pacjenta na materac. Pozwala to na uniknięcie ciągłego zmieniania pozycji pacjenta na

łożku, ograniczenie nacisku na obszar splotu/miednicy, poprawę procesu oddychania i ułożenie pacjenta w znacznie bardziej wygodnej pozycji. Poprzez możliwość ruchów rotacyjnych segment oparcia pleców

przesuwa

się do tyłu o 11 cm.

W nagłych przypadkach, segment oparcia pleców może zostać opuszczony ręcznie za pomocą CPR: dźwigni

szybkiego zwalniania segmentu dostępnej po obydwóch stronach łóżka; dźwignia jest łatwa do zlokalizowania

niezależnie od pozycji łóżka, nawet na najniższej wysokości, a także z podniesionymi i opuszczonymi poręczami.

Segment oparcia stóp może być regulowany ręcznie na zębatej konstrukcji i posiada mechaniczną kontrolę bezpieczeństwa pozwalającą na uniknięcie nieprawidłowych kątów uniesienia/odwrotnych rotacji kolana.

U szczytu nóg leże zawiera w standardzie wbudowane wysuwane przedłużenie łóżka, które może być regulowane

ręcznie w dwóch pozycjach do maksymalnej długości 33 cm.

Jako dodatkowe akcesorium, u szczytu nóg dostępna jest dostawka ze zintegrowaną odłączaną obudową na

panel sterowania SUPERVISOR.

Szczyty łóżka wykonane są z tworzywa sztucznego i stali nierdzewnej, utrzymują wkładki służące do powieszenia

panelu sterowania SUPERVISOR i - w razie potrzeby - do jednoczesnego umieszczenia kompresora do materaca

i rozkładanego blatu nad monitorem. Szczyty łóżka wbudowane są w specjalne gniazda z bezpiecznym zamknięciem zapobiegającym ich wyciągnięciu, które może być odblokowane przez małe dźwignie znajdujące się w konstrukcji łóżka.

Dźwiękowy system alarmowy na wypadek podłączenia do sieci elektrycznej i niezablokowanych kół.

Wykończenie epoksydowe z dodatkiem antybakteryjnym.

System barierek bocznych składa się z 4 obniżanych połówek segmentów dla zapewnienia bezpieczeństwa po bokach łóżka.

Segmenty wykonane są z uformowanego tworzywa sztucznego o szczególnej strukturze celem zagwarantowania

maksimum bezpieczeństwa i wytrzymałości.

Wskaźniki kąta nachylenia segmentu oparcia pleców i regulacja pozycji Trendelenburga/anty-Trendelenburga znajdują się po obydwóch stronach.

Segmenty boczne bliżej głowy pozwalają na użycie dźwigni CPR bez względu na to, czy są podniesione, czy obniżone. Segmenty boczne zaprojektowane są tak, aby pacjent miał możliwość łatwego zejścia z łóżka chwytając

się wbudowanego uchwytu.

Wysokość barierek 39 cm.- zgodne z normami bezpieczeństwa dla łóżek elektrycznych 60601-2-52

Na segmentach bocznych od strony nóg można zamieścić panel sterowania SUPERVISOR.

Manewrowanie, projekt zgodny z dyrektywami UNI EN oraz współpraca zespołów mechanicznych zapobiegająca

nieprawidłowym ruchom pozwala na bezpieczne i intuicyjne korzystanie z barierek bocznych przez personel

medyczny i gwarantuje absolutne bezpieczeństwo pacjenta.

Części mechaniczne barierek bocznych pokryte są powłoką epoksydową z dodatkiem antybakteryjnym na bazie

jonów srebra, co ułatwia dezynfekcję łóżka.

ODPOWIEDŹ

Zamawiający wskazuje, iż dokonał szczegółowego opisu przedmiotu zamówienia w Specyfikacji Ogólnych Warunków Zamówienia oraz załączniku nr 3 do Specyfikacji Istotnych Warunków Zamówienia. Zgodnie z treścią części III SIWZ – szczegółowym opisem przedmiotu zamówienia, pkt. 5, Zamawiający wskazał, że wymaga aby użyte materiały o ile są inne posiadały parametry jakościowe i techniczne **nie gorsze** niż określone w przedmiocie zamówienia. Wykazanie równoważności zaoferowanego przedmiotu spoczywa na Wykonawcy. Zgodnie z art. 38 ust. 1 ustawy z dnia 29 stycznia 2004 r. Prawo zamówień publicznych „Wykonawca może zwrócić się do Zamawiającego o wyjaśnienie treści specyfikacji istotnych warunków zamówienia”. Powołany przepis przyznaje potencjalnym wykonawcom uprawnienie do kierowania zapytań w przedmiocie wyjaśnienia treści specyfikacji istotnych warunków zamówienia nie zaś uprawnienie do kierowania zapytań mających na celu kreowanie odmiennych od wskazanych przez Zamawiającego w SIWZ parametrów dotyczących przedmiotu zamówienia, nie popartych stosownymi dowodami równoważności. To Wykonawca składając w toku postępowania ofertę odpowiada za jej treść a przede wszystkim zgodność z opisem przedmiotu zamówienia. Ostateczna weryfikacja zgodności złożonych ofert z treścią SIWZ i opisem przedmiotu zamówienia następuje zawsze na odpowiednim i przede wszystkim przepisany prawem, **a nie oczekiwanym przez potencjalnego Wykonawcę** etapie postępowania.

Wyjaśnienia treści SIWZ służą doprecyzowaniu, rozwinięciu kwestii wynikających z jej postanowień w celu przedstawienia ich celowościowego rozumienia a które to kwestie nie zostały doprecyzowane z różnych przyczyn na etapie tworzenia SIWZ. W wyroku z dnia 6 maja 2011 r., KIO 836/11 Krajowa Izba Odwoławcza stwierdziła, że „Wyjaśnienia treści siwz, o których mowa w art. 38 ust. 2 ustawy, stanowią uszczegółowienie, ewentualnie doprecyzowanie opisu zawartego w siwz w zakresie przedstawionym przez wykonawców występujących z zapytaniami. Zatem, wyjaśnienie nie może stanowić podstawy wprowadzenia innego wymagania niż zawarte w treści siwz, w tym przypadku wyeliminowania możliwości stosowania urządzenia dopuszczonego pierwotnie, jako dowolne elementy, ewentualnie inne urządzenia. Izba uznała, że udzielenie wyjaśnień rozbieżnych z pierwotną treścią siwz, zawężających rodzaj urządzeń oddziaływania, jak zgodnie potwierdzono na rozprawie, wykracza poza możliwość wynikającą z treści przepisu art. 38 ust. 2 ustawy.”. Nadto zgodnie z wyrokiem Krajowej Izby Odwoławczej z dnia 28 marca 2011 r. KIO 545/11 „Wyjaśnić można treść czegoś co istnieje, dodanie nowej możliwości nie jest wyjaśnieniem, lecz zmianą SIWZ, która winna powodować zmianę jego postanowień”

Zauważyć natomiast trzeba, że jak wynika z przepisów prawa oraz treści SIWZ, jeżeli potencjalny wykonawca zaoferuje sprzęt o parametrach równoważnych do wskazanego w SIWZ i załącznikach do SIWZ i przedmiotową równowartość wykaże, to spełni warunki wymagane przez Zamawiającego.

PYTANIE NR 29

Część 1. 1). Czy Zamawiający dopuści sprzęt i uzna za spełniający wymogi opisane w SIWZ, o parametrach równoważnych jak poniżej.

22). Zadanie 94.

Czy Zamawiający dopuści łóżko o parametrach lepszych od wymaganych, jak poniżej:

Łóżko szpitalne o wymiarach leża 200cm x 90 cm i czterema otworami od strony głowy do montażu wyposażenia dodatkowego np. Wieszaka kroplówki, wyciągnika ręki,

Łóżko z elektrycznymi regulacjami za pomocą pilota:

Wysokości, segmentu pleców, segmentu uda, pozycji krzesła kardiologicznego.

Pilot z możliwością zablokowania funkcji elektrycznych za pomocą specjalnego klucza dostępnego personelowi medycznemu w celu zapobiegnięcia dostępowi do regulacji funkcjami łóżka przez osoby nieuprawnione.

Zasilanie 230 V, 50 Hz.

Kabel zasilający skręcany.

Funkcja mechaniczna CPR segmentu pleców pozwalająca na natychmiastową reakcję w sytuacjach zagrożenia życia pacjenta.

Funkcja autokonturu- jednoczesnej regulacji segmentu pleców i segmentu uda.

Regulacja elektryczna wysokości leża, w zakresie 390 mm do 890 mm gwarantująca bezpieczne opuszczanie łóżka.

Regulacja elektryczna pleców 70° oraz regulacja elektryczna uda 26°, podudzi 16°.

Regulacja podudzia dodatkowo poprzez mechanizm zapadkowy.

Leże łóżka 4 – sekcyjne, w tym 3 ruchome. Leże wypełnione na stałe panelami metalowymi.

Szczyty łóżka tworzywowe wykonane w technologii z jonami srebra, z jednolitego odlewu bez miejsc klejenia/skręcania, wyjmowane od strony nóg i głowy z możliwością zablokowania szczytu przed wyjęciem na czas transportu łóżka w celu uniknięcia wypadnięcia szczytu i stracenia kontroli nad łóżkiem.

Blokady szczytów za pomocą dobrze widocznych czerwonych pokręteł z oznaczeniem zablokowania lub odblokowania szczytu łóżka dla szybkiej i łatwej identyfikacji.

Koła o średnicy 150mm z bieżnikiem nie brudzącym podłogi. Indywidualna blokada kół.

Bezpieczne obciążenie robocze na poziomie minimum 230kg, pozwalające na wszystkie możliwe regulacje przy tym obciążeniu bez narażenia bezpieczeństwa pacjenta i powstanie incydentu medycznego.

W części dolnej łóżka od strony segmentu głowy możliwość zamontowania odbojnika z możliwością

demontażu, chroniący łóżko przed uderzeniem w ścianę.

W narożnikach łóżka odbojniki chroniące łóżko i ściany przed uszkodzeniami.

Barierki boczne metalowe lakierowane składane wzdłuż ramy leżą niepowodujące poszerzenia łóżka, bariery składane poniżej poziomu materaca, Bariery boczne składające się z min trzech poprzeczek. Łóżka z barierkami z przyciskiem/dźwignią blokady działającym bez podniesienia bariery

Wyposażenie łóżka:

Barierki boczne

Materac szpitalny w pokrowcu nieprzemakalnym o wysokości co najmniej 14 cm i wymiarach 195x85, dostosowany do wagi pacjenta min. 120 kg. Pianka o wysokiej sprężystości 34 kg/m³. Możliwość prania w temp. 90 stopni.

Wysięgnikreki.

ODPOWIEDŹ

Zamawiający wskazuje, iż dokonał szczegółowego opisu przedmiotu zamówienia w Specyfikacji Ogólnych Warunków Zamówienia oraz załączniku nr 3 do Specyfikacji Istotnych Warunków Zamówienia. Zgodnie z treścią części III SIWZ – szczegółowym opisem przedmiotu zamówienia, pkt. 5, Zamawiający wskazał, że wymaga aby użyte materiały o ile są inne posiadały parametry jakościowe i techniczne **nie gorsze** niż określone w przedmiocie zamówienia. Wykazanie równoważności zaoferowanego przedmiotu spoczywa na Wykonawcy. Zgodnie z art. 38 ust. 1 ustawy z dnia 29 stycznia 2004 r. Prawo zamówień publicznych „Wykonawca może zwrócić się do Zamawiającego o wyjaśnienie treści specyfikacji istotnych warunków zamówienia”. Powołany przepis przyznaje potencjalnym wykonawcom uprawnienie do kierowania zapytań w przedmiocie wyjaśnienia treści specyfikacji istotnych warunków zamówienia nie zaś uprawnienie do kierowania zapytań mających na celu kreowanie odmiennych od wskazanych przez Zamawiającego w SIWZ parametrów dotyczących przedmiotu zamówienia, nie popartych stosownymi dowodami równoważności. To Wykonawca składając w toku postępowania ofertę odpowiada za jej treść a przede wszystkim zgodność z opisem przedmiotu zamówienia. Ostateczna weryfikacja zgodności złożonych ofert z treścią SIWZ i opisem przedmiotu zamówienia następuje zawsze na odpowiednim i przede wszystkim przepisany prawem, **a nie oczekiwanym przez potencjalnego Wykonawcę** etapie postępowania.

Wyjaśnienia treści SIWZ służą doprecyzowaniu, rozwinięciu kwestii wynikających z jej postanowień w celu przedstawienia ich celowościowego rozumienia a które to kwestie nie zostały doprecyzowane z różnych przyczyn na etapie tworzenia SIWZ. W wyroku z dnia 6 maja 2011 r., KIO 836/11 Krajowa Izba Odwoławcza stwierdziła, że „Wyjaśnienia treści siwz, o których mowa w art. 38 ust. 2 ustawy, stanowią uszczegółowienie, ewentualnie doprecyzowanie opisu zawartego w siwz w zakresie przedstawionym przez wykonawców występujących z zapytaniami. Zatem, wyjaśnienie nie może stanowić podstawy wprowadzenia innego wymagania niż zawarte w treści siwz, w tym przypadku wyeliminowania możliwości stosowania urządzenia dopuszczonego pierwotnie, jako dowolne elementy, ewentualnie inne urządzenia. Izba uznała, że udzielenie wyjaśnień rozbieżnych z pierwotną treścią siwz, zawężających rodzaj urządzeń oddziaływania, jak zgodnie potwierdzono na rozprawie, wykracza poza możliwość wynikającą z treści przepisu art. 38 ust. 2 ustawy.”. Nadto zgodnie z wyrokiem Krajowej Izby Odwoławczej z dnia 28 marca 2011 r. KIO 545/11 „Wyjaśnić można treść czegoś co istnieje, dodanie nowej możliwości nie jest wyjaśnieniem, lecz zmianą SIWZ, która winna powodować zmianę jego postanowień”

Zauważyć natomiast trzeba, że jak wynika z przepisów prawa oraz treści SIWZ, jeżeli potencjalny wykonawca zaoferuje sprzęt o parametrach równoważnych do wskazanego w SIWZ i załącznikach do SIWZ i przedmiotową równowartość wykaże, to spełni warunki wymagane przez Zamawiającego.

PYTANIE NR 30

Część 1. 1). Czy Zamawiający dopuści sprzęt i uzna za spełniający wymogi opisane w SIWZ, o parametrach równoważnych jak poniżej.

23). Zadanie 96.

Czy Zamawiający dopuści lampę Sollux o parametrach lepszych od wymaganych, jak poniżej:

Lampa sollux przeznaczona do stosowania w zabiegachciepłoleczniczych. Efekt ogrzania skóry (minimum o 1 stopień C)

wywoływany jest promieniowaniem podczerwonym typu IR-A iw małym zakresie typu IR-B. Zjawisko ogrzania wywołuje

odczyny ogólne, korzystnie wpływające na leczenie miejscowe wtermoterapii płytkiej i głębokiej.

WYPOSAŻENIE:

- Promiennik IR-1 375W
- Filtr niebieski 1 szt
- Filtr czerwony 1 szt
- Siatka zabezpieczająca 1 szt
- Okulary ochronne pacjenta 1 para
- Okulary ochronne operatora 1 para

DANE TECHNICZNE:

- Mocowanie: Podstawa jezdna z hamulcem lub wersja stołowa
- Zasilanie: 230 V; 50Hz
- Klasa ochronności: 1
- Chłodzenie: Wymuszone
- Gęstość mocy promieniowania: $\geq 0,3 \text{ W/cm}^2$ w odległości 20cm od promiennika
- Zalecane odległości naświetlań:
Bez filtrów: 40-50 cm
Z filtrami: 10-30 cm

ODPOWIEDŹ

Zamawiający wskazuje, iż dokonał szczegółowego opisu przedmiotu zamówienia w Specyfikacji Ogólnych Warunków Zamówienia oraz załączniku nr 3 do Specyfikacji Istotnych Warunków Zamówienia. Zgodnie z treścią części III SIWZ – szczegółowym opisem przedmiotu zamówienia, pkt. 5, Zamawiający wskazał, że wymaga aby użyte materiały o ile są inne posiadały parametry jakościowe i techniczne **nie gorsze** niż określone w przedmiocie zamówienia. Wykazanie równoważności zaoferowanego przedmiotu spoczywa na Wykonawcy. Zgodnie z art. 38 ust. 1 ustawy z dnia 29 stycznia 2004 r. Prawo zamówień publicznych „ Wykonawca może zwrócić się do Zamawiającego o wyjaśnienie treści specyfikacji istotnych warunków zamówienia”. Powołany przepis przyznaje potencjalnym wykonawcom uprawnienie do kierowania zapytań w przedmiocie wyjaśnienia treści specyfikacji istotnych warunków zamówienia nie zaś uprawnienie do kierowania zapytań mających na celu kreowanie odmiennych od wskazanych przez Zamawiającego w SIWZ parametrów dotyczących przedmiotu zamówienia, nie popartych stosownymi dowodami równoważności. To Wykonawca składając w toku postępowania ofertę odpowiada za jej treść a przede wszystkim zgodność z opisem przedmiotu zamówienia. Ostateczna weryfikacja zgodności złożonych ofert z treścią SIWZ i opisem przedmiotu zamówienia następuje zawsze na odpowiednim i przede wszystkim przepisany prawem, **a nie oczekiwanym przez potencjalnego Wykonawcę** etapie postępowania.

Wyjaśnienia treści SIWZ służą doprecyzowaniu, rozwinięciu kwestii wynikających z jej postanowień w celu przedstawienia ich celowościowego rozumienia a które to kwestie nie zostały doprecyzowane z różnych przyczyn na etapie tworzenia SIWZ. W wyroku z dnia 6 maja 2011 r.,

KIO 836/11 Krajowa Izba Odwoławcza stwierdziła, że „Wyjaśnienia treści siwz, o których mowa w art. 38 ust. 2 ustawy, stanowią uszczegółowienie, ewentualnie doprecyzowanie opisu zawartego w siwz w zakresie przedstawionym przez wykonawców występujących z zapytaniami. Zatem, wyjaśnienie nie może stanowić podstawy wprowadzenia innego wymagania niż zawarte w treści siwz, w tym przypadku wyeliminowania możliwości stosowania urzędzenia dopuszczonego pierwotnie, jako dowolne elementy, ewentualnie inne urzędzenia. Izba uznała, że udzielenie wyjaśnień rozbieżnych z pierwotną treścią siwz, zawężających rodzaj urzędzeń oddziaływania, jak zgodnie potwierdzono na rozprawie, wykracza poza możliwość wynikającą z treści przepisu art. 38 ust. 2 ustawy.”. Nadto zgodnie z wyrokiem Krajowej Izby Odwoławczej z dnia 28 marca 2011 r. KIO 545/11 „Wyjaśnić można treść czegoś co istnieje, dodanie nowej możliwości nie jest wyjaśnieniem, lecz zmianą SIWZ, która winna powodować zmianę jego postanowień”

Zauważyć natomiast trzeba, że jak wynika z przepisów prawa oraz treści SIWZ, jeżeli potencjalny wykonawca zaoferuje sprzęt o parametrach równoważnych do wskazanego w SIWZ i załącznikach do SIWZ i przedmiotową równowartość wykaże, to spełni warunki wymagane przez Zamawiającego.

PYTANIE NR 31

Część 1. 1). Czy Zamawiający dopuści sprzęt i uzna za spełniający wymogi opisane w SIWZ, o parametrach równoważnych jak poniżej.

24). Zadanie 103.

Czy Zamawiający dopuści łóżeczko noworodkowe o wyższych parametrach od wymaganych, jak poniżej:

Stelaż łóżeczka wykonany z rurek stalowych, lakierowanych proszkowo. Wyposażone w koła o średnicy 75 mm, w tym dwa z blokadą. Kojec z tworzywa, wyposażony w materacyk. Łóżeczko z funkcją najazdu stelaża na stelaż, w celu zminimalizowania miejsca przechowywania łóżeczek.

Wymiary zewnętrzne łóżeczka: 830x570x980 mm (LxSxH).

Wymiary wewnętrzne kojca: 660x410x220 mm (LxSxH).

ODPOWIEDŹ

Zamawiający wskazuje, iż dokonał szczegółowego opisu przedmiotu zamówienia w Specyfikacji Ogólnych Warunków Zamówienia oraz załączniku nr 3 do Specyfikacji Istotnych Warunków Zamówienia. Zgodnie z treścią części III SIWZ – szczegółowym opisem przedmiotu zamówienia, pkt. 5, Zamawiający wskazał, że wymaga aby użyte materiały o ile są inne posiadały parametry jakościowe i techniczne **nie gorsze** niż określone w przedmiocie zamówienia. Wykazanie równoważności zaoferowanego przedmiotu spoczywa na Wykonawcy. Zgodnie z art. 38 ust. 1 ustawy z dnia 29 stycznia 2004 r. Prawo zamówień publicznych „ Wykonawca może zwrócić się do Zamawiającego o wyjaśnienie treści specyfikacji istotnych warunków zamówienia”. Powołany przepis przyznaje potencjalnym wykonawcom uprawnienie do kierowania zapytań w przedmiocie wyjaśnienia treści specyfikacji istotnych warunków zamówienia nie zaś uprawnienie do kierowania zapytań mających na celu kreowanie odmiennych od wskazanych przez Zamawiającego w SIWZ parametrów dotyczących przedmiotu zamówienia, nie popartych stosownymi dowodami równoważności. To Wykonawca składając w toku postępowania ofertę odpowiada za jej treść a przede wszystkim zgodność z opisem przedmiotu zamówienia. Ostateczna weryfikacja zgodności złożonych ofert z treścią SIWZ i opisem przedmiotu zamówienia następuje zawsze na odpowiednim i przede wszystkim przepisany prawem, **a nie oczekiwanym przez potencjalnego Wykonawcę** etapie postępowania.

Wyjaśnienia treści SIWZ służą doprecyzowaniu, rozwinięciu kwestii wynikających z jej postanowień w celu przedstawienia ich celowościowego rozumienia a które to kwestie nie zostały doprecyzowane z różnych przyczyn na etapie tworzenia SIWZ. W wyroku z dnia 6 maja 2011 r., KIO 836/11 Krajowa Izba Odwoławcza stwierdziła, że „Wyjaśnienia treści siwz, o których mowa w

art. 38 ust. 2 ustawy, stanowią uszczegółowienie, ewentualnie doprecyzowanie opisu zawartego w siwz w zakresie przedstawionym przez wykonawców występujących z zapytaniem. Zatem, wyjaśnienie nie może stanowić podstawy wprowadzenia innego wymagania niż zawarte w treści siwz, w tym przypadku wyeliminowania możliwości stosowania urządzenia dopuszczonego pierwotnie, jako dowolne elementy, ewentualnie inne urządzenia. Izba uznała, że udzielenie wyjaśnień rozbieżnych z pierwotną treścią siwz, zawężających rodzaj urządzeń oddziaływania, jak zgodnie potwierdzono na rozprawie, wykracza poza możliwość wynikającą z treści przepisu art. 38 ust. 2 ustawy.”. Nadto zgodnie z wyrokiem Krajowej Izby Odwoławczej z dnia 28 marca 2011 r. KIO 545/11 „Wyjaśnić można treść czegoś co istnieje, dodanie nowej możliwości nie jest wyjaśnieniem, lecz zmianą SIWZ, która winna powodować zmianę jego postanowień”

Zauważyć natomiast trzeba, że jak wynika z przepisów prawa oraz treści SIWZ, jeżeli potencjalny wykonawca zaoferuje sprzęt o parametrach równoważnych do wskazanego w SIWZ i załącznikach do SIWZ i przedmiotową równowartość wykaże, to spełni warunki wymagane przez Zamawiającego.

PYTANIE NR 32

Część 1. 1). Czy Zamawiający dopuści sprzęt i uzna za spełniający wymogi opisane w SIWZ, o parametrach równoważnych jak poniżej.

25). Zadanie 104.

Czy Zamawiający dopuści parawan z zastłonką ze stelażem wykonanym ze stali węglowej, co jest parametrem lepszym od wymaganego, wydłużając tym okres użytkowania parawanu.

ODPOWIEDŹ

Zamawiający wskazuje, iż dokonał szczegółowego opisu przedmiotu zamówienia w Specyfikacji Ogólnych Warunków Zamówienia oraz załączniku nr 3 do Specyfikacji Istotnych Warunków Zamówienia. Zgodnie z treścią części III SIWZ – szczegółowym opisem przedmiotu zamówienia, pkt. 5, Zamawiający wskazał, że wymaga aby użyte materiały o ile są inne posiadały parametry jakościowe i techniczne **nie gorsze** niż określone w przedmiocie zamówienia. Wykazanie równoważności zaoferowanego przedmiotu spoczywa na Wykonawcy. Zgodnie z art. 38 ust. 1 ustawy z dnia 29 stycznia 2004 r. Prawo zamówień publicznych „Wykonawca może zwrócić się do Zamawiającego o wyjaśnienie treści specyfikacji istotnych warunków zamówienia”. Powołany przepis przyznaje potencjalnym wykonawcom uprawnienie do kierowania zapytań w przedmiocie wyjaśnienia treści specyfikacji istotnych warunków zamówienia nie zaś uprawnienie do kierowania zapytań mających na celu kreowanie odmiennych od wskazanych przez Zamawiającego w SIWZ parametrów dotyczących przedmiotu zamówienia, nie popartych stosownymi dowodami równoważności. To Wykonawca składając w toku postępowania ofertę odpowiada za jej treść a przede wszystkim zgodność z opisem przedmiotu zamówienia. Ostateczna weryfikacja zgodności złożonych ofert z treścią SIWZ i opisem przedmiotu zamówienia następuje zawsze na odpowiednim i przede wszystkim przepisany prawem, **a nie oczekiwanym przez potencjalnego Wykonawcę** etapie postępowania.

Wyjaśnienia treści SIWZ służą doprecyzowaniu, rozwinięciu kwestii wynikających z jej postanowień w celu przedstawienia ich celowościowego rozumienia a które to kwestie nie zostały doprecyzowane z różnych przyczyn na etapie tworzenia SIWZ. W wyroku z dnia 6 maja 2011 r., KIO 836/11 Krajowa Izba Odwoławcza stwierdziła, że „Wyjaśnienia treści siwz, o których mowa w art. 38 ust. 2 ustawy, stanowią uszczegółowienie, ewentualnie doprecyzowanie opisu zawartego w siwz w zakresie przedstawionym przez wykonawców występujących z zapytaniem. Zatem, wyjaśnienie nie może stanowić podstawy wprowadzenia innego wymagania niż zawarte w treści siwz, w tym przypadku wyeliminowania możliwości stosowania urządzenia dopuszczonego pierwotnie, jako dowolne elementy, ewentualnie inne urządzenia. Izba uznała, że udzielenie

wyjaśnień rozbieżnych z pierwotną treścią siwz, zawężających rodzaj urządzeń oddziaływania, jak zgodnie potwierdzono na rozprawie, wykracza poza możliwość wynikającą z treści przepisu art. 38 ust. 2 ustawy.”. Nadto zgodnie z wyrokiem Krajowej Izby Odwoławczej z dnia 28 marca 2011 r. KIO 545/11 „Wyjaśnić można treść czegoś co istnieje, dodanie nowej możliwości nie jest wyjaśnieniem, lecz zmianą SIWZ, która winna powodować zmianę jego postanowień”

Zauważyć natomiast trzeba, że jak wynika z przepisów prawa oraz treści SIWZ, jeżeli potencjalny wykonawca zaoferuje sprzęt o parametrach równoważnych do wskazanego w SIWZ i załącznikach do SIWZ i przedmiotową równowartość wykaże, to spełni warunki wymagane przez Zamawiającego.

PYTANIE NR 33

Część 1. 1). Czy Zamawiający dopuści sprzęt i uzna za spełniający wymogi opisane w SIWZ, o parametrach równoważnych jak poniżej.

26). Zadanie 105.

Czy Zamawiający dopuści wózek do czystej i brudnej bielizny o lepszych parametrach od wymaganych, jak poniżej:

a). Stelaż wózka wykonany z zamkniętych profili aluminiowych i złączek ABS, anodowany lub lakierowany proszkowo na kolor wg palety RAL. Wypełnienie z płyty meblowej obustronnie laminowanej. Błat z trzech stron obudowany, uchwyt do prowadzenia. Podstawa stalowa, lakierowana proszkowo, wyposażona w koła w obudowie z tworzywa sztucznego o średnicy 100 mm, w tym dwa z blokadą. Pokrywa z tworzywa ABS, podnoszona ręcznie. Obręcz ze stali kwasoodpornej, wyposażona w klipsy zaciskowe zabezpieczające przed zsunieniem się worka.

Wymiary całkowite : 1050x580x1080 mm (długośćxszerokośćxwysokość)

Wymiary szafki : 550x530x685 mm (długośćxszerokośćxwysokość), szafka wyposażona w 2 półki, wysokość użytkowa szafki 3x215 mm.

b). Wózek w całości wykonany ze stali kwasoodpornej gat. 0H18N9, wyposażony w koła o średnicy 100 mm z odbojami, w tym dwa z blokadą. Pokrywa podnoszona ręcznie. Obręcz wyposażona w klipsy zaciskowe zabezpieczające przed zsunieniem się worka.

Wymiary całkowite 1050x580x1080 mm (długość x szerokość x wysokość)

Wymiary szafki 540x520x910 mm

Wymiary półki 500x480 mm.

ODPOWIEDŹ

Zamawiający wskazuje, iż dokonał szczegółowego opisu przedmiotu zamówienia w Specyfikacji Ogólnych Warunków Zamówienia oraz załączniku nr 3 do Specyfikacji Istotnych Warunków Zamówienia. Zgodnie z treścią części III SIWZ – szczegółowym opisem przedmiotu zamówienia, pkt. 5, Zamawiający wskazał, że wymaga aby użyte materiały o ile są inne posiadały parametry jakościowe i techniczne **nie gorsze** niż określone w przedmiocie zamówienia. Wykazanie równoważności zaoferowanego przedmiotu spoczywa na Wykonawcy. Zgodnie z art. 38 ust. 1 ustawy z dnia 29 stycznia 2004 r. Prawo zamówień publicznych „ Wykonawca może zwrócić się do Zamawiającego o wyjaśnienie treści specyfikacji istotnych warunków zamówienia”. Powołany przepis przyznaje potencjalnym wykonawcom uprawnienie do kierowania zapytań w przedmiocie wyjaśnienia treści specyfikacji istotnych warunków zamówienia nie zaś uprawnienie do kierowania zapytań mających na celu kreowanie odmiennych od wskazanych przez Zamawiającego w SIWZ parametrów dotyczących przedmiotu zamówienia, nie popartych stosownymi dowodami równoważności. To Wykonawca składając w toku postępowania ofertę odpowiada za jej treść a przede wszystkim zgodność z opisem przedmiotu zamówienia. Ostateczna weryfikacja zgodności

złożonych ofert z treścią SIWZ i opisem przedmiotu zamówienia następuje zawsze na odpowiednim i przede wszystkim przepisany prawem, **a nie oczekiwanym przez potencjalnego Wykonawcę** etapie postępowania.

Wyjaśnienia treści SIWZ służą doprecyzowaniu, rozwinięciu kwestii wynikających z jej postanowień w celu przedstawienia ich celowościowego rozumienia a które to kwestie nie zostały doprecyzowane z różnych przyczyn na etapie tworzenia SIWZ. W wyroku z dnia 6 maja 2011 r., KIO 836/11 Krajowa Izba Odwoławcza stwierdziła, że „Wyjaśnienia treści siwz, o których mowa w art. 38 ust. 2 ustawy, stanowią uszczegółowienie, ewentualnie doprecyzowanie opisu zawartego w siwz w zakresie przedstawionym przez wykonawców występujących z zapytaniami. Zatem, wyjaśnienie nie może stanowić podstawy wprowadzenia innego wymagania niż zawarte w treści siwz, w tym przypadku wyeliminowania możliwości stosowania urządzenia dopuszczonego pierwotnie, jako dowolne elementy, ewentualnie inne urządzenia. Izba uznała, że udzielenie wyjaśnień rozbieżnych z pierwotną treścią siwz, zawężających rodzaj urządzeń oddziaływania, jak zgodnie potwierdzono na rozprawie, wykracza poza możliwość wynikającą z treści przepisu art. 38 ust. 2 ustawy.”. Nadto zgodnie z wyrokiem Krajowej Izby Odwoławczej z dnia 28 marca 2011 r. KIO 545/11 „Wyjaśnić można treść czegoś co istnieje, dodanie nowej możliwości nie jest wyjaśnieniem, lecz zmianą SIWZ, która winna powodować zmianę jego postanowień”

Zauważyć natomiast trzeba, że jak wynika z przepisów prawa oraz treści SIWZ, jeżeli potencjalny wykonawca zaoferuje sprzęt o parametrach równoważnych do wskazanego w SIWZ i załącznikach do SIWZ i przedmiotową równowartość wykaże, to spełni warunki wymagane przez Zamawiającego.

PYTANIE NR 34

27). *Zwracamy się do Zamawiającego z prośbą o wydzielenie z Części 1 przetargu następującego asortymentu:*

1. *Dermatoskop bezdotykowy,*
2. *Dermatoskop diodowy,*
3. *Defibrylator automatyczny-treningowy AED,*
4. *Plecak ratowniczy,*
5. *Elektrokardiograf,*
6. *Wózek reanimacyjny z wyposażeniem I,*
7. *Wózek reanimacyjny z wyposażeniem II,*
8. *Panel nadłóżkowy z wybranymi mediami,*
9. *Stanowisko do iniekcji,*
10. *Lampa zabiegowa,*
11. *Łóżko pacjenta domowe,*
12. *Aparat EKG,*
13. *Materac zmiennociśnieniowy,*
14. *Materac rurowy,*
15. *Wózek inwalidzki,*
16. *Zestaw do nauki przemieszczania pacjentów,*
17. *Rolki do przemieszczania pacjentów,*
18. *Wózek kąpielowy,*
19. *Podnośnik do podnoszenia pacjenta,*
20. *Ssak elektryczny,*
21. *Pompa do żywienia pozajelitowego,*
22. *Waga lekarska elektroniczna z miernikiem BMI,*
23. *Waga lekarska ze wzrostomierzem,*
24. *Inkubator noworodkowy zamknięty,*
25. *Pompa dwustrzykawkowa,*
26. *Inhalator z kompresorem,*
27. *Łóżko szpitalne z przechyłami bocznymi,*

- 28. Łóżko rehabilitacyjne,
- 29. Lampa Sollux,
- 30. Lampa bakteriobójcza,
- 31. Komplet narzędzi chirurgicznych,
- 32. Kardiomonitor,
- 33. Łóżeczko noworodkowe,
- 34. Parawan z zasłonką,
- 35. Wózek do czystej i brudnej bielizny.

ODPOWIEDŹ

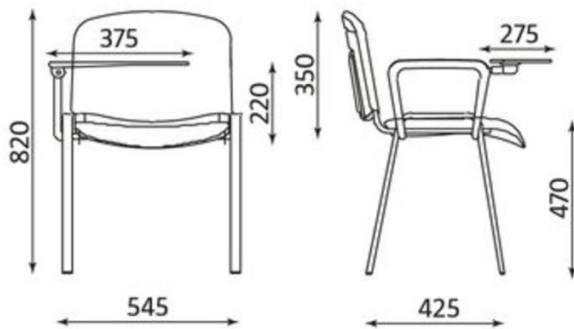
Zamawiający nie wyraża zgody na powyższą zmianę.

PYTANIE NR 35

Część 2.

1). Zadanie 3.

Czy Zamawiający dopuści krzesło uczniowskie z pulpitem o lepszych parametrach od wymaganych, jak poniżej:



Szerokość siedziska 545 mm, dajacaduży komfort użytkowania.

- *Siedzisko i oparcie – tapicerka skaj;*
- *Pulpit – płyta laminowana drewnopodobna;*
- *Kolor tapicerki – do wyboru;*
- *Rama – metal chrom lub malowana proszkowo;*
- **Wytrzymałość na obciążenia;**
- **Łatwe do utrzymania w czystości;**

ODPOWIEDŹ

Zamawiający wyjaśnia, że opisu przedmiotu zamówienia dokonał z uwzględnieniem swoich potrzeb w tym również tych które dotyczą rozstawu i lokalizacji przedmiotowych krzeseł. W związku z tym Zamawiający wymaga aby parametry opisane w SIWZ były zachowane.

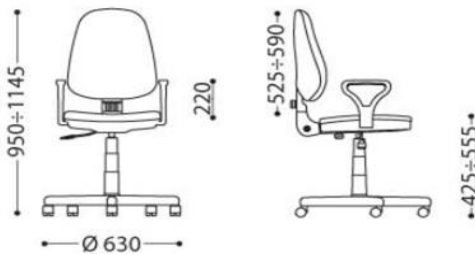
PYTANIE NR 36

Część 2.

2). Zadanie 4.

Czy Zamawiający dopuści zestaw wyposażenia biurowego z krzesłem z wyższym oparciem, dającym większy komfort użytkownikom. Krzesło o wymiarach:

*Wysokość całkowita: 950-1145 mm,
Wysokość podłokietnika od siedziska: 220 mm,
Średnica podstawy: 630 mm,
Wysokość oparcia : 525-590 mm,
Wysokość od podłoża do podstawy siedziska: 425-555 mm.*



ODPOWIEDŹ

Zamawiający wyjaśnia, że opisu przedmiotu zamówienia dokonał z uwzględnieniem swoich potrzeb w tym również tych które dotyczą rozstawu i lokalizacji przedmiotowych krzeseł. W związku z tym Zamawiający wymaga aby parametry opisane w SIWZ były zachowane.

PYTANIE NR 37

Część 2.

3). Zadanie 9.

a). Czy Zamawiający dopuści szafkę przyłóżkową, o parametrach lepszych od wymaganych, jak poniżej:

Szafka ustawiana zarówno z lewej, jak i z prawej strony, dwustronna.

Szafka przyłóżkowa wykonana ze stalowej blachy z perforowanym dnem zapewniającym dostęp powietrza.

Warstwowy laminowany blat.

Fronty szuflad i drzwi z wbudowanymi uchwytami.

Wyposażona z jednej strony w zewnętrzny uchwyt na butelkę.

Szuflada z wyciąganym pojemnikiem plastikowym dla łatwiejszego czyszczenia i dezynfekcji.

Wewnętrzna półka z pomalowanej stalowej blachy.

drzwi po obydwóch stronach otwierające się pod kątem 185°.

Blat boczny na posilki z tworzywa sztucznego ABS z obrzeżem zatrzymującym płyny, pochylany, z regulacją wysokości i

Maksymalne obciążenie bocznego blatu na posilki: 15 kg.

Wymiary blatu : 56x40 cm.

Wymiary całkowite szafki: 62x49x90/110 cm wys.

b). Czy Zamawiający dopuści szafkę przyłózkową, o parametrach lepszych od wymaganych, jak poniżej:

- Szkielet szafki z profili stalowych oraz z blachy lakierowanej proszkowo.
- Boki szafki zabudowane osłonami z tworzywa ABS.
- Szafka wyposażona w szufladę, półkę, szafkę z drzwiczkami oraz półkę na obuwie z tworzywa ABS.
- Koła do łatwego przemieszczania, 2 blokowane.
- Blat wykonany z płyty HPL.
- Fronty szuflady oraz drzwi szafki wykonane z płyty HPL.
- Uchwyty na butelki z boku szafki.
- Blat boczny z płyty HPL, regulowany bezstopniowo za pomocą sprężyny gazowej, oraz regulowany kąt pochyle

Wysokość, 880 mm,

Szerokość, 490 mm,

Głębokość, 450 mm,

Wymiary blatu głównego, 450x490 mm,

Wymiary blatu bocznego, 590x340 mm,

Zakres regulacji wysokości blatu bocznego, 700-1050 mm,

Zakres kątowej regulacji blatu bocznego 30 lub 60 stopni,

Szerokość szafki ze złożonym blatem bocznym, 600 mm,

Szerokość szafki z rozłożonym blatem bocznym, 1200 mm.

ODPOWIEDŹ

Zamawiający wskazuje, iż dokonał szczegółowego opisu przedmiotu zamówienia w Specyfikacji Ogólnych Warunków Zamówienia oraz załączniku nr 3 do Specyfikacji Istotnych Warunków Zamówienia. Zgodnie z treścią części III SIWZ – szczegółowym opisem przedmiotu zamówienia, pkt. 5, Zamawiający wskazał, że wymaga aby użyte materiały o ile są inne posiadały parametry jakościowe i techniczne **nie gorsze** niż określone w przedmiocie zamówienia. Wykazanie równoważności zaoferowanego przedmiotu spoczywa na Wykonawcy. Zgodnie z art. 38 ust. 1 ustawy z dnia 29 stycznia 2004 r. Prawo zamówień publicznych „Wykonawca może zwrócić się do Zamawiającego o wyjaśnienie treści specyfikacji istotnych warunków zamówienia”. Powołany przepis przyznaje potencjalnym wykonawcom uprawnienie do kierowania zapytań w przedmiocie wyjaśnienia treści specyfikacji istotnych warunków zamówienia nie zaś uprawnienie do kierowania zapytań mających na celu kreowanie odmiennych od wskazanych przez Zamawiającego w SIWZ parametrów dotyczących przedmiotu zamówienia, nie popartych stosownymi dowodami równoważności. To Wykonawca składając w toku postępowania ofertę odpowiada za jej treść a przede wszystkim zgodność z opisem przedmiotu zamówienia. Ostateczna weryfikacja zgodności złożonych ofert z treścią SIWZ i opisem przedmiotu zamówienia następuje zawsze na odpowiednim i przede wszystkim przepisany prawem, **a nie oczekiwanym przez potencjalnego Wykonawcę** etapie postępowania.

Wyjaśnienia treści SIWZ służą doprecyzowaniu, rozwinięciu kwestii wynikających z jej postanowień w celu przedstawienia ich celowościowego rozumienia a które to kwestie nie zostały doprecyzowane z różnych przyczyn na etapie tworzenia SIWZ. W wyroku z dnia 6 maja 2011 r., KIO 836/11 Krajowa Izba Odwoławcza stwierdziła, że „Wyjaśnienia treści siwz, o których mowa w art. 38 ust. 2 ustawy, stanowią uszczegółowienie, ewentualnie doprecyzowanie opisu zawartego w siwz w zakresie przedstawionym przez wykonawców występujących z zapytaniami. Zatem, wyjaśnienie nie może stanowić podstawy wprowadzenia innego wymagania niż zawarte w treści

siwz, w tym przypadku wyeliminowania możliwości stosowania urządzenia dopuszczonego pierwotnie, jako dowolne elementy, ewentualnie inne urządzenia. Izba uznała, że udzielenie wyjaśnień rozbieżnych z pierwotną treścią siwz, zawężających rodzaj urządzeń oddziaływania, jak zgodnie potwierdzono na rozprawie, wykracza poza możliwość wynikającą z treści przepisu art. 38 ust. 2 ustawy.”. Nadto zgodnie z wyrokiem Krajowej Izby Odwoławczej z dnia 28 marca 2011 r. KIO 545/11 „Wyjaśnić można treść czegoś co istnieje, dodanie nowej możliwości nie jest wyjaśnieniem, lecz zmianą SIWZ, która winna powodować zmianę jego postanowień”

Zauważyć natomiast trzeba, że jak wynika z przepisów prawa oraz treści SIWZ, jeżeli potencjalny wykonawca zaoferuje sprzęt o parametrach równoważnych do wskazanego w SIWZ i załącznikach do SIWZ i przedmiotową równowartość wykaże, to spełni warunki wymagane przez Zamawiającego.

PYTANIE NR 38

Część 2.

4). Zadanie 10.

Czy Zamawiający dopuści stół oddziałowy o lepszych parametrach od wymaganych, jak poniżej:

Stół oddziałowy: 1xblat 610x360x17mm, 4xkuweta 395x325x65mm, 1xstelaż do worka na odpady z pokrywą, 1xkoszyk na akcesoria 290x96x90mm, 1xwygodny uchwyt do prowadzenia z kształtownika o przekroju 20x20 mm

WYKONANIE:

- stelaż aluminiowo - stalowy lakierowany proszkowo na biało, z kanałami montażowymi po wewnętrznej stronie, umożliwiający dowolną regulację wysokości półek, przystosowany do montażu wyposażenia dodatkowego wyłącznie za pomocą elementów łącznych bez konieczności wykonywania otworów, wyposażony w koła w obudowie stalowej ocynkowanej o średnicy 75 mm, w tym dwa z blokadą

- blat ze stali kwasoodpornej gat. 0H18N9, w formie wyjmowanej tacy

- kuweta z tworzywa sztucznego

- koszyk stalowy lakierowany proszkowo na biało

- stelaż do worka na odpady stalowy lakierowany proszkowo na biało, pokrywa z tworzywa w kolorze białym

Wymiary całkowite: 1000x430x890 mm

wymiary blatu: 704x392x17 mm

wymiary powierzchni użytkowej blatu: 610x360x17 mm

wymiary kuwety: 395x325x65 mm [szerokośćxgłębokośćxwysokość]

ODPOWIEDŹ

Zamawiający wskazuje, iż dokonał szczegółowego opisu przedmiotu zamówienia w Specyfikacji Ogólnych Warunków Zamówienia oraz załączniku nr 3 do Specyfikacji Istotnych Warunków Zamówienia. Zgodnie z treścią części III SIWZ – szczegółowym opisem przedmiotu zamówienia, pkt. 5, Zamawiający wskazał, że wymaga aby użyte materiały o ile są inne posiadały parametry jakościowe i techniczne **nie gorsze** niż określone w przedmiocie zamówienia. Wykazanie równoważności zaoferowanego przedmiotu spoczywa na Wykonawcy. Zgodnie z art. 38 ust. 1 ustawy z dnia 29 stycznia 2004 r. Prawo zamówień publicznych „ Wykonawca może zwrócić się do Zamawiającego o wyjaśnienie treści specyfikacji istotnych warunków zamówienia”. Powołany przepis przyznaje potencjalnym wykonawcom uprawnienie do kierowania zapytań w przedmiocie wyjaśnienia treści specyfikacji istotnych warunków zamówienia nie zaś uprawnienie do kierowania zapytań mających na celu kreowanie odmiennych od wskazanych przez Zamawiającego w SIWZ parametrów dotyczących przedmiotu zamówienia, nie popartych stosownymi dowodami równoważności. To Wykonawca składając w toku postępowania ofertę odpowiada za jej treść a przede wszystkim zgodność z opisem przedmiotu zamówienia. Ostateczna weryfikacja zgodności

złożonych ofert z treścią SIWZ i opisem przedmiotu zamówienia następuje zawsze na odpowiednim i przede wszystkim przepisany prawem, **a nie oczekiwanym przez potencjalnego Wykonawcę** etapie postępowania.

Wyjaśnienia treści SIWZ służą doprecyzowaniu, rozwinięciu kwestii wynikających z jej postanowień w celu przedstawienia ich celowościowego rozumienia a które to kwestie nie zostały doprecyzowane z różnych przyczyn na etapie tworzenia SIWZ. W wyroku z dnia 6 maja 2011 r., KIO 836/11 Krajowa Izba Odwoławcza stwierdziła, że „Wyjaśnienia treści siwz, o których mowa w art. 38 ust. 2 ustawy, stanowią uszczegółowienie, ewentualnie doprecyzowanie opisu zawartego w siwz w zakresie przedstawionym przez wykonawców występujących z zapytaniami. Zatem, wyjaśnienie nie może stanowić podstawy wprowadzenia innego wymagania niż zawarte w treści siwz, w tym przypadku wyeliminowania możliwości stosowania urządzenia dopuszczonego pierwotnie, jako dowolne elementy, ewentualnie inne urządzenia. Izba uznała, że udzielenie wyjaśnień rozbieżnych z pierwotną treścią siwz, zawężających rodzaj urządzeń oddziaływania, jak zgodnie potwierdzono na rozprawie, wykracza poza możliwość wynikającą z treści przepisu art. 38 ust. 2 ustawy.”. Nadto zgodnie z wyrokiem Krajowej Izby Odwoławczej z dnia 28 marca 2011 r. KIO 545/11 „Wyjaśnić można treść czegoś co istnieje, dodanie nowej możliwości nie jest wyjaśnieniem, lecz zmianą SIWZ, która winna powodować zmianę jego postanowień”

Zauważyć natomiast trzeba, że jak wynika z przepisów prawa oraz treści SIWZ, jeżeli potencjalny wykonawca zaoferuje sprzęt o parametrach równoważnych do wskazanego w SIWZ i załącznikach do SIWZ i przedmiotową równowartość wykaże, to spełni warunki wymagane przez Zamawiającego.

PYTANIE NR 39

Część 2.

5). Zadanie 15.

Czy Zamawiający dopuści stoliki szkolne, o lepszych parametrach od wymaganych, jak poniżej:

Biurko wolnostojące, podstawa ramowa na 4 nogach okrągłych (50 mm) ze stopkami poziomującymi +10 cm. Materiał – blat: płyta wiórowa dwustronnie melaminowana (MFC), podstawa: stal malowana proszkowo, obrzeże blatu: standardowe 2 mm. Wysokość biurka regulowana manualnie w zakresie 740-860 mm. Blat prostokątny.

Wymiary:

Wysokość całkowita: 740-860 mm,

Szerokość całkowita: 1400 mm,

Głębokość całkowita: 600 mm,

Grubość blatu: 25 mm.

ODPOWIEDŹ

Zamawiający wskazuje, iż dokonał szczegółowego opisu przedmiotu zamówienia w Specyfikacji Ogólnych Warunków Zamówienia oraz załączniku nr 3 do Specyfikacji Istotnych Warunków Zamówienia. Zgodnie z treścią części III SIWZ – szczegółowym opisem przedmiotu zamówienia, pkt. 5, Zamawiający wskazał, że wymaga aby użyte materiały o ile są inne posiadały parametry jakościowe i techniczne **nie gorsze** niż określone w przedmiocie zamówienia. Wykazanie równoważności zaoferowanego przedmiotu spoczywa na Wykonawcy. Zgodnie z art. 38 ust. 1 ustawy z dnia 29 stycznia 2004 r. Prawo zamówień publicznych „ Wykonawca może zwrócić się do Zamawiającego o wyjaśnienie treści specyfikacji istotnych warunków zamówienia”. Powołany przepis przyznaje potencjalnym wykonawcom uprawnienie do kierowania zapytań w przedmiocie

wyjaśnienia treści specyfikacji istotnych warunków zamówienia nie zaś uprawnienie do kierowania zapytań mających na celu kreowanie odmiennych od wskazanych przez Zamawiającego w SIWZ parametrów dotyczących przedmiotu zamówienia, nie popartych stosownymi dowodami równoważności. To Wykonawca składając w toku postępowania ofertę odpowiada za jej treść a przede wszystkim zgodność z opisem przedmiotu zamówienia. Ostateczna weryfikacja zgodności złożonych ofert z treścią SIWZ i opisem przedmiotu zamówienia następuje zawsze na odpowiednim i przede wszystkim przepisany prawem, **a nie oczekiwanym przez potencjalnego Wykonawcę** etapie postępowania.

Wyjaśnienia treści SIWZ służą doprecyzowaniu, rozwinięciu kwestii wynikających z jej postanowień w celu przedstawienia ich celowościowego rozumienia a które to kwestie nie zostały doprecyzowane z różnych przyczyn na etapie tworzenia SIWZ. W wyroku z dnia 6 maja 2011 r., KIO 836/11 Krajowa Izba Odwoławcza stwierdziła, że „*Wyjaśnienia treści siwz, o których mowa w art. 38 ust. 2 ustawy, stanowią uszczegółowienie, ewentualnie doprecyzowanie opisu zawartego w siwz w zakresie przedstawionym przez wykonawców występujących z zapytaniami. Zatem, wyjaśnienie nie może stanowić podstawy wprowadzenia innego wymagania niż zawarte w treści siwz, w tym przypadku wyeliminowania możliwości stosowania urządzenia dopuszczonego pierwotnie, jako dowolne elementy, ewentualnie inne urządzenia. Izba uznała, że udzielenie wyjaśnień rozbieżnych z pierwotną treścią siwz, zawężających rodzaj urządzeń oddziaływania, jak zgodnie potwierdzono na rozprawie, wykracza poza możliwość wynikającą z treści przepisu art. 38 ust. 2 ustawy.*”. Nadto zgodnie z wyrokiem Krajowej Izby Odwoławczej z dnia 28 marca 2011 r. KIO 545/11 „*Wyjaśnić można treść czegoś co istnieje, dodanie nowej możliwości nie jest wyjaśnieniem, lecz zmianą SIWZ, która winna powodować zmianę jego postanowień*”

Zauważyć natomiast trzeba, że jak wynika z przepisów prawa oraz treści SIWZ, jeżeli potencjalny wykonawca zaoferuje sprzęt o parametrach równoważnych do wskazanego w SIWZ i załącznikach do SIWZ i przedmiotową równowartość wykaże, to spełni warunki wymagane przez Zamawiającego.

PYTANIE NR 40

Pytanie 1 dotyczące dostawa stołu anatomicznego 3D

Czy Zamawiający dopuści na zasadzie równoważności stół anatomiczny 3D z wertykalnym, dotykowym ekranem o przekątnej ekranu 86” o większej powierzchni wyświetlania niż wskazana przez Zamawiającego lecz o innym rozmiarze 194x 111cm? Umożliwi to złożenie się większej ilości ofert.

ODPOWIEDŹ

Zamawiający wyjaśnia, że opisu przedmiotu zamówienia dokonał z uwzględnieniem swoich potrzeb w tym również tych które dotyczą możliwości montażu i lokalizacji. Stąd też nie ma możliwości dopuszczenia rzeczonoego stołu anatomicznego. Zamawiający nie miałby możliwości jego umieszczenia w dedykowanym pomieszczeniu. W związku z tym Zamawiający wymaga aby parametry opisane w SIWZ były zachowane.

PYTANIE NR 41

Pytanie 2 dotyczące Dostawa zaawansowanego fantomu ALS

Czy Zamawiający dopuści do postępowania zaawansowany fantom ALS osoby dorosłej nie posiadający bezprzewodowego tabletu do sterowania oraz bez możliwości pracy na wbudowanym akumulatorze? Według naszej wiedzy i opisów na stronie producentów fantomy ALS spełniające pozostałe wymagania Zamawiającego nie posiadają możliwości pracy na baterii oraz tabletu do sterowania. Umożliwi to też złożenie się większej ilości oferentów oraz uzyskanie korzystniejszej oferty cenowej.

ODPOWIEDŹ

Zamawiający podtrzymuje zapisy SIWZ i załączników w omawianym zakresie.

PYTANIE NR 42

Pytanie 3 dotyczące Dostawa zaawansowanego fantomu PALS dziecka

Czy Zamawiający dopuści do postępowania zaawansowany fantom PALS dziecka nie posiadający bezprzewodowego połączenia fantomu w technologii Bluetooth lub WIFI, bezprzewodowego tabletu i bez możliwości podłączenia bezprzewodowego monitora pacjenta? Według naszej wiedzy i opisów na stronie producentów fantomy PALS spełniające pozostałe wymagania Zamawiającego nie posiadają możliwości pracy na baterii oraz tabletu do sterowania i możliwości podłączenia bezprzewodowego monitora pacjenta. Umożliwi to też złożenie się większej ilości oferentów oraz uzyskanie korzystniejszej oferty cenowej.

ODPOWIEDŹ

Zamawiający podtrzymuje zapisy SIWZ i załączników w omawianym zakresie.

PYTANIE NR 43

Pytanie 4 dotyczące Dostawa zaawansowanego fantomu pielęgnacyjnego pacjenta starszego

Czy Zamawiający dopuści do postępowania zaawansowany fantom pielęgnacyjny osoby dorosłej niewyposażonego w bezprzewodowy tablet z dotykowym ekranem do sterowania funkcjami fantomu oraz bez możliwości podłączenia do systemu audio video i bez oprogramowania w j. polskim? Według naszej wiedzy i opisów na stronie producentów zaawansowane fantomy pielęgnacyjne osoby dorosłej spełniające pozostałe wymagania Zamawiającego nie posiadają bezprzewodowego tabletu z dotykowym ekranem do sterowania funkcjami fantomu oraz bez możliwości podłączenia do systemu audio video i bez oprogramowania w j. polskim. Umożliwi to też złożenie się większej ilości oferentów oraz uzyskanie korzystniejszej oferty cenowej.

ODPOWIEDŹ

Zamawiający podtrzymuje zapisy SIWZ i załączników w omawianym zakresie.

PYTANIE NR 44

Pytanie nr 5 dotyczące terminu realizacji zamówienia dla części nr 1

Zwracamy się do Zamawiającego z prośbą o wydłużenie terminu realizacji części nr 1 do 31.03.2019. Powodem prośby są modele anatomiczne, które malowane są ręcznie, co znacznie wydłuża czas potrzebny na ich dostarczenie.

ODPOWIEDŹ

Zamawiający nie wyraża zgody na zmianę terminu realizacji zamówienia dla części 1 do 31.03.2019, ze względu na wpływ opóźnienia na prawidłową realizację procesu dydaktycznego.

PYTANIE NR 45

Pytanie nr 6 – dotyczące umowy, & 4, pkt 3

Czy Zamawiający dopuści do postępowania modele nie posiadające certyfikatu CE? Według naszej wiedzy i informacji otrzymanych od producentów modele nie posiadające elektroniki nie wymagają certyfikatu /świadectwa/ CE. Rezygnacja z tego parametru umożliwi złożenie się większej ilości oferentów oraz uzyskanie korzystniejszej oferty cenowej bez zmniejszenia funkcjonalności produktów.

ODPOWIEDŹ

Zamawiający nie wyraża zgody na zmianę powyższego wymogu. Jedynie przykładowo Zamawiający wskazuje, iż certyfikaty potwierdzają zgodność wyrobów z właściwymi normami oraz spełnienie wymogów bezpieczeństwa.

PYTANIE NR 46

Pytanie nr 7 – dotyczące umowy, & 5, pkt 4

Zwracamy się do Zamawiającego z prośbą o wydłużenie czasu rozpoczęcia naprawy przez serwis gwarancyjny do 72 godzin.

ODPOWIEDŹ

Zamawiający nie wyraża zgody na wydłużenie czasu rozpoczęcia naprawy przez serwis do 72 godzin ze względu na wpływ opóźnienia na prawidłową realizację zajęć dydaktycznych.

PYTANIE NR 47

Pytanie nr 8 – dotyczące umowy, & 5, pkt 13

Zwracamy się do Zamawiającego z prośbą o wydłużenie czasu usuwania wad do 10 dni roboczych bez użycia części zamiennych oraz do 23 dni roboczych na naprawę z użyciem części zamiennych. Prośbę swoją motywujemy tym, iż części potrzebne przy ewentualnych naprawach produktów, które zaoferowaliśmy w ofercie, znajdują się u producentów posiadających głównie magazyny poza granicami kraju.

ODPOWIEDŹ

Zamawiający nie wyraża zgody na wydłużenie czasu usuwania wad do 10 dni roboczych bez użycia części zamiennych oraz do 23 dni roboczych na naprawę z użyciem części zamiennych ze względu na wpływ opóźnienia na prawidłową realizację zajęć dydaktycznych.

PYTANIE NR 48

Pytanie nr 5 dotyczące terminu realizacji zamówienia dla części nr 1

Zwracamy się do Zamawiającego z prośbą o wydłużenie terminu realizacji części nr 1 do 31.03.2020. Powodem prośby są modele anatomiczne, które malowane są ręcznie, co znacznie wydłuża czas potrzebny na ich dostarczenie.

ODPOWIEDŹ

Zamawiający nie wyraża zgody na zmianę terminu realizacji zamówienia dla części 1 do 31.03.2020 ze względu na wpływ opóźnienia na prawidłową realizację procesu dydaktycznego.

PYTANIE NR 49

Pytanie do części I zad. 86:

Czy Zamawiający zgodzi się wydzielić zad. 86 do oddzielnej części (np.: I A)?

ODPOWIEDŹ

Zamawiający nie wyraża zgody na wydzielenie zadani 86 do oddzielnej części.

PYTANIE NR 50

Pytanie do części I zad. 86:

Czy Zamawiający może określić dokładność podaży i przeznaczenia pompy?

ODPOWIEDŹ

Zamawiający określa dokładność podaży +/- 5 % . Przeznaczeniem pompy jest wyłącznie stosowanie enteralne (dojelitowe).

PYTANIE NR 51

Pytanie do części I zad. 86:

Czy Zamawiający dopuści pompę z zasilaniem sieciowym 0,6 A?

ODPOWIEDŹ

Zamawiający wskazuje, iż dokonał szczegółowego opisu przedmiotu zamówienia w Specyfikacji Ogólnych Warunków Zamówienia oraz załączniku nr 3 do Specyfikacji Istotnych Warunków Zamówienia. Zgodnie z treścią części III SIWZ – szczegółowym opisem przedmiotu zamówienia, pkt. 5, Zamawiający wskazał, że wymaga aby użyte materiały o ile są inne posiadały parametry jakościowe i techniczne **nie gorsze** niż określone w przedmiocie zamówienia. Wykazanie równoważności zaoferowanego przedmiotu spoczywa na Wykonawcy. Zgodnie z art. 38 ust. 1 ustawy z dnia 29 stycznia 2004 r. Prawo zamówień publicznych „ Wykonawca może zwrócić się do Zamawiającego o wyjaśnienie treści specyfikacji istotnych warunków zamówienia”. Powołany przepis przyznaje potencjalnym wykonawcom uprawnienie do kierowania zapytań w przedmiocie wyjaśnienia treści specyfikacji istotnych warunków zamówienia nie zaś uprawnienie do kierowania zapytań mających na celu kreowanie odmiennych od wskazanych przez Zamawiającego w SIWZ parametrów dotyczących przedmiotu zamówienia, nie popartych stosownymi dowodami równoważności. To Wykonawca składając w toku postępowania ofertę odpowiada za jej treść a przede wszystkim zgodność z opisem przedmiotu zamówienia. Ostateczna weryfikacja zgodności złożonych ofert z treścią SIWZ i opisem przedmiotu zamówienia następuje zawsze na odpowiednim i przede wszystkim przepisany prawem, **a nie oczekiwanym przez potencjalnego Wykonawcę** etapie postępowania.

Wyjaśnienia treści SIWZ służą doprecyzowaniu, rozwinięciu kwestii wynikających z jej postanowień w celu przedstawienia ich celowościowego rozumienia a które to kwestie nie zostały doprecyzowane z różnych przyczyn na etapie tworzenia SIWZ. W wyroku z dnia 6 maja 2011 r., KIO 836/11 Krajowa Izba Odwoławcza stwierdziła, że „ Wyjaśnienia treści siwz, o których mowa w art. 38 ust. 2 ustawy, stanowią uszczegółowienie, ewentualnie doprecyzowanie opisu zawartego w siwz w zakresie przedstawionym przez wykonawców występujących z zapytaniami. Zatem, wyjaśnienie nie może stanowić podstawy wprowadzenia innego wymagania niż zawarte w treści siwz, w tym przypadku wyeliminowania możliwości stosowania urządzenia dopuszczonego pierwotnie, jako dowolne elementy, ewentualnie inne urządzenia. Izba uznała, że udzielenie wyjaśnień rozbieżnych z pierwotną treścią siwz, zawężających rodzaj urządzeń oddziaływania, jak zgodnie potwierdzono na rozprawie, wykracza poza możliwość wynikającą z treści przepisu art. 38 ust. 2 ustawy.”. Nadto zgodnie z wyrokiem Krajowej Izby Odwoławczej z dnia 28 marca 2011 r. KIO 545/11 „Wyjaśnić można treść czegoś co istnieje, dodanie nowej możliwości nie jest wyjaśnieniem, lecz zmianą SIWZ, która winna powodować zmianę jego postanowień”

Zauważyć natomiast trzeba, że jak wynika z przepisów prawa oraz treści SIWZ, jeżeli potencjalny wykonawca zaoferuje sprzęt o parametrach równoważnych do wskazanego w SIWZ i załącznikach do SIWZ i przedmiotową równowartość wykaże, to spełni warunki wymagane przez Zamawiającego.

PYTANIE NR 52

Pytanie do części I zad. 86:

Czy Zamawiający dopuści pompę z baterią o mocy 7,4 V , 1960 mA/h?

ODPOWIEDŹ

Zamawiający wskazuje, iż dokonał szczegółowego opisu przedmiotu zamówienia w Specyfikacji Ogólnych Warunków Zamówienia oraz załączniku nr 3 do Specyfikacji Istotnych Warunków Zamówienia. Zgodnie z treścią części III SIWZ – szczegółowym opisem przedmiotu zamówienia, pkt. 5, Zamawiający wskazał, że wymaga aby użyte materiały o ile są inne posiadały parametry jakościowe i techniczne **nie gorsze** niż określone w przedmiocie zamówienia. Wykazanie równoważności zaoferowanego przedmiotu spoczywa na Wykonawcy. Zgodnie z art. 38 ust. 1 ustawy z dnia 29 stycznia 2004 r. Prawo zamówień publicznych „Wykonawca może zwrócić się do Zamawiającego o wyjaśnienie treści specyfikacji istotnych warunków zamówienia”. Powołany przepis przyznaje potencjalnym wykonawcom uprawnienie do kierowania zapytań w przedmiocie wyjaśnienia treści specyfikacji istotnych warunków zamówienia nie zaś uprawnienie do kierowania zapytań mających na celu kreowanie odmiennych od wskazanych przez Zamawiającego w SIWZ parametrów dotyczących przedmiotu zamówienia, nie popartych stosownymi dowodami równoważności. To Wykonawca składając w toku postępowania ofertę odpowiada za jej treść a przede wszystkim zgodność z opisem przedmiotu zamówienia. Ostateczna weryfikacja zgodności złożonych ofert z treścią SIWZ i opisem przedmiotu zamówienia następuje zawsze na odpowiednim i przede wszystkim przepisany prawem, **a nie oczekiwanym przez potencjalnego Wykonawcę** etapie postępowania.

Wyjaśnienia treści SIWZ służą doprecyzowaniu, rozwinięciu kwestii wynikających z jej postanowień w celu przedstawienia ich celowościowego rozumienia a które to kwestie nie zostały doprecyzowane z różnych przyczyn na etapie tworzenia SIWZ. W wyroku z dnia 6 maja 2011 r., KIO 836/11 Krajowa Izba Odwoławcza stwierdziła, że „Wyjaśnienia treści siwz, o których mowa w art. 38 ust. 2 ustawy, stanowią uszczegółowienie, ewentualnie doprecyzowanie opisu zawartego w siwz w zakresie przedstawionym przez wykonawców występujących z zapytaniami. Zatem, wyjaśnienie nie może stanowić podstawy wprowadzenia innego wymagania niż zawarte w treści siwz, w tym przypadku wyeliminowania możliwości stosowania urządzenia dopuszczonego pierwotnie, jako dowolne elementy, ewentualnie inne urządzenia. Izba uznała, że udzielenie wyjaśnień rozbieżnych z pierwotną treścią siwz, zawężających rodzaj urządzeń oddziaływania, jak zgodnie potwierdzono na rozprawie, wykracza poza możliwość wynikającą z treści przepisu art. 38 ust. 2 ustawy.”. Nadto zgodnie z wyrokiem Krajowej Izby Odwoławczej z dnia 28 marca 2011 r. KIO 545/11 „Wyjaśnić można treść czegoś co istnieje, dodanie nowej możliwości nie jest wyjaśnieniem, lecz zmianą SIWZ, która winna powodować zmianę jego postanowień”

Zauważyć natomiast trzeba, że jak wynika z przepisów prawa oraz treści SIWZ, jeżeli potencjalny wykonawca zaoferuje sprzęt o parametrach równoważnych do wskazanego w SIWZ i załącznikach do SIWZ i przedmiotową równowartość wykaże, to spełni warunki wymagane przez Zamawiającego.

PYTANIE NR 53

Pytanie do części I zad. 86:

Czy Zamawiający dopuści pompę z klasą odporności na zalanie wodą IP 24?

ODPOWIEDŹ

Zamawiający podtrzymuje zapisy SIWZ i załączników w omawianym zakresie oraz dodatkowo wyjaśnia, że w jego ocenie pompa o klasie odporności na zalanie wodą IP24 nie spełnia wymagań albowiem klasa IPX 5 jest minimalną klasą odporności jaką zamawiający wymaga od pompy. Klasa IPX 5 jest klasą o lepszej odporności.

PYTANIE NR 54

Pytanie do części I zad. 86:

Czy Zamawiający dopuści pompę o wymiarach 143 x 96 x 49 mm i wadze 505 g?

ODPOWIEDŹ

Zamawiający wskazuje, iż dokonał szczegółowego opisu przedmiotu zamówienia w Specyfikacji Ogólnych Warunków Zamówienia oraz załączniku nr 3 do Specyfikacji Istotnych Warunków Zamówienia. Zgodnie z treścią części III SIWZ – szczegółowym opisem przedmiotu zamówienia, pkt. 5, Zamawiający wskazał, że wymaga aby użyte materiały o ile są inne posiadały parametry jakościowe i techniczne **nie gorsze** niż określone w przedmiocie zamówienia. Wykazanie równoważności zaoferowanego przedmiotu spoczywa na Wykonawcy. Zgodnie z art. 38 ust. 1 ustawy z dnia 29 stycznia 2004 r. Prawo zamówień publicznych „Wykonawca może zwrócić się do Zamawiającego o wyjaśnienie treści specyfikacji istotnych warunków zamówienia”. Powołany przepis przyznaje potencjalnym wykonawcom uprawnienie do kierowania zapytań w przedmiocie wyjaśnienia treści specyfikacji istotnych warunków zamówienia nie zaś uprawnienie do kierowania zapytań mających na celu kreowanie odmiennych od wskazanych przez Zamawiającego w SIWZ parametrów dotyczących przedmiotu zamówienia, nie popartych stosownymi dowodami równoważności. To Wykonawca składając w toku postępowania ofertę odpowiada za jej treść a przede wszystkim zgodność z opisem przedmiotu zamówienia. Ostateczna weryfikacja zgodności złożonych ofert z treścią SIWZ i opisem przedmiotu zamówienia następuje zawsze na odpowiednim i przede wszystkim przepisany prawem, **a nie oczekiwanym przez potencjalnego Wykonawcę** etapie postępowania.

Wyjaśnienia treści SIWZ służą doprecyzowaniu, rozwinięciu kwestii wynikających z jej postanowień w celu przedstawienia ich celowościowego rozumienia a które to kwestie nie zostały doprecyzowane z różnych przyczyn na etapie tworzenia SIWZ. W wyroku z dnia 6 maja 2011 r., KIO 836/11 Krajowa Izba Odwoławcza stwierdziła, że „Wyjaśnienia treści siwz, o których mowa w art. 38 ust. 2 ustawy, stanowią uszczegółowienie, ewentualnie doprecyzowanie opisu zawartego w siwz w zakresie przedstawionym przez wykonawców występujących z zapytaniami. Zatem, wyjaśnienie nie może stanowić podstawy wprowadzenia innego wymagania niż zawarte w treści siwz, w tym przypadku wyeliminowania możliwości stosowania urządzenia dopuszczonego pierwotnie, jako dowolne elementy, ewentualnie inne urządzenia. Izba uznała, że udzielenie wyjaśnień rozbieżnych z pierwotną treścią siwz, zawężających rodzaj urządzeń oddziaływania, jak zgodnie potwierdzono na rozprawie, wykracza poza możliwość wynikającą z treści przepisu art. 38 ust. 2 ustawy.”. Nadto zgodnie z wyrokiem Krajowej Izby Odwoławczej z dnia 28 marca 2011 r. KIO 545/11 „Wyjaśnić można treść czegoś co istnieje, dodanie nowej możliwości nie jest wyjaśnieniem, lecz zmianą SIWZ, która winna powodować zmianę jego postanowień”

Zauważyć natomiast trzeba, że jak wynika z przepisów prawa oraz treści SIWZ, jeżeli potencjalny wykonawca zaoferuje sprzęt o parametrach równoważnych do wskazanego w SIWZ i załącznikach do SIWZ i przedmiotową równowartość wykaże, to spełni warunki wymagane przez Zamawiającego.

PYTANIE NR 55

Dotyczy: część 1, zadanie 67 – Dostawa wózka reanimacyjnego z wyposażeniem I – 1 szt.

1. *Czy Zamawiający dopuści koła o średnicy 150 mm?*

ODPOWIEDŹ

Zamawiający wskazuje, iż dokonał szczegółowego opisu przedmiotu zamówienia w Specyfikacji Ogólnych Warunków Zamówienia oraz załączniku nr 3 do Specyfikacji Istotnych Warunków Zamówienia. Zgodnie z treścią części III SIWZ – szczegółowym opisem przedmiotu zamówienia, pkt. 5, Zamawiający wskazał, że wymaga aby użyte materiały o ile są inne posiadały parametry jakościowe i techniczne **nie gorsze** niż określone w przedmiocie zamówienia. Wykazanie równoważności zaoferowanego przedmiotu spoczywa na Wykonawcy. Zgodnie z art. 38 ust. 1 ustawy z dnia 29 stycznia 2004 r. Prawo zamówień publicznych „Wykonawca może zwrócić się do Zamawiającego o wyjaśnienie treści specyfikacji istotnych warunków zamówienia”. Powołany

przepis przyznaje potencjalnym wykonawcom uprawnienie do kierowania zapytań w przedmiocie wyjaśnienia treści specyfikacji istotnych warunków zamówienia nie zaś uprawnienie do kierowania zapytań mających na celu kreowanie odmiennych od wskazanych przez Zamawiającego w SIWZ parametrów dotyczących przedmiotu zamówienia, nie popartych stosownymi dowodami równoważności. To Wykonawca składając w toku postępowania ofertę odpowiada za jej treść a przede wszystkim zgodność z opisem przedmiotu zamówienia. Ostateczna weryfikacja zgodności złożonych ofert z treścią SIWZ i opisem przedmiotu zamówienia następuje zawsze na odpowiednim i przede wszystkim przepisany prawem, **a nie oczekiwanym przez potencjalnego Wykonawcę** etapie postępowania.

Wyjaśnienia treści SIWZ służą doprecyzowaniu, rozwinięciu kwestii wynikających z jej postanowień w celu przedstawienia ich celowościowego rozumienia a które to kwestie nie zostały doprecyzowane z różnych przyczyn na etapie tworzenia SIWZ. W wyroku z dnia 6 maja 2011 r., KIO 836/11 Krajowa Izba Odwoławcza stwierdziła, że „Wyjaśnienia treści siwz, o których mowa w art. 38 ust. 2 ustawy, stanowią uszczegółowienie, ewentualnie doprecyzowanie opisu zawartego w siwz w zakresie przedstawionym przez wykonawców występujących z zapytaniami. Zatem, wyjaśnienie nie może stanowić podstawy wprowadzenia innego wymagania niż zawarte w treści siwz, w tym przypadku wyeliminowania możliwości stosowania urządzenia dopuszczonego pierwotnie, jako dowolne elementy, ewentualnie inne urządzenia. Izba uznała, że udzielenie wyjaśnień rozbieżnych z pierwotną treścią siwz, zawężających rodzaj urządzeń oddziaływania, jak zgodnie potwierdzono na rozprawie, wykracza poza możliwość wynikającą z treści przepisu art. 38 ust. 2 ustawy.”. Nadto zgodnie z wyrokiem Krajowej Izby Odwoławczej z dnia 28 marca 2011 r. KIO 545/11 „Wyjaśnić można treść czegoś co istnieje, dodanie nowej możliwości nie jest wyjaśnieniem, lecz zmianą SIWZ, która winna powodować zmianę jego postanowień”

Zauważyć natomiast trzeba, że jak wynika z przepisów prawa oraz treści SIWZ, jeżeli potencjalny wykonawca zaoferuje sprzęt o parametrach równoważnych do wskazanego w SIWZ i załącznikach do SIWZ i przedmiotową równowartość wykaże, to spełni warunki wymagane przez Zamawiającego.

PYTANIE NR 56

Dotyczy: część I, zadanie 67 – Dostawa wózka reanimacyjnego z wyposażeniem I – 1 szt.

Czy Zamawiający dopuści wózek wykonany ze stali lakierowanej proszkowo oraz tworzywa sztucznego ABS?

ODPOWIEDŹ

Zamawiający wskazuje, iż dokonał szczegółowego opisu przedmiotu zamówienia w Specyfikacji Ogólnych Warunków Zamówienia oraz załączniku nr 3 do Specyfikacji Istotnych Warunków Zamówienia. Zgodnie z treścią części III SIWZ – szczegółowym opisem przedmiotu zamówienia, pkt. 5, Zamawiający wskazał, że wymaga aby użyte materiały o ile są inne posiadały parametry jakościowe i techniczne **nie gorsze** niż określone w przedmiocie zamówienia. Wykazanie równoważności zaoferowanego przedmiotu spoczywa na Wykonawcy. Zgodnie z art. 38 ust. 1 ustawy z dnia 29 stycznia 2004 r. Prawo zamówień publicznych „Wykonawca może zwrócić się do Zamawiającego o wyjaśnienie treści specyfikacji istotnych warunków zamówienia”. Powołany przepis przyznaje potencjalnym wykonawcom uprawnienie do kierowania zapytań w przedmiocie wyjaśnienia treści specyfikacji istotnych warunków zamówienia nie zaś uprawnienie do kierowania zapytań mających na celu kreowanie odmiennych od wskazanych przez Zamawiającego w SIWZ parametrów dotyczących przedmiotu zamówienia, nie popartych stosownymi dowodami równoważności. To Wykonawca składając w toku postępowania ofertę odpowiada za jej treść a przede wszystkim zgodność z opisem przedmiotu zamówienia. Ostateczna weryfikacja zgodności złożonych ofert z treścią SIWZ i opisem przedmiotu zamówienia następuje zawsze na odpowiednim i przede wszystkim przepisany prawem, **a nie oczekiwanym przez potencjalnego Wykonawcę** etapie postępowania.

Wyjaśnienia treści SIWZ służą doprecyzowaniu, rozwinięciu kwestii wynikających z jej postanowień w celu przedstawienia ich celowościowego rozumienia a które to kwestie nie zostały doprecyzowane z różnych przyczyn na etapie tworzenia SIWZ. W wyroku z dnia 6 maja 2011 r., KIO 836/11 Krajowa Izba Odwoławcza stwierdziła, że „Wyjaśnienia treści siwz, o których mowa w art. 38 ust. 2 ustawy, stanowią uszczegółowienie, ewentualnie doprecyzowanie opisu zawartego w siwz w zakresie przedstawionym przez wykonawców występujących z zapytaniami. Zatem, wyjaśnienie nie może stanowić podstawy wprowadzenia innego wymagania niż zawarte w treści siwz, w tym przypadku wyeliminowania możliwości stosowania urządzenia dopuszczonego pierwotnie, jako dowolne elementy, ewentualnie inne urządzenia. Izba uznała, że udzielenie wyjaśnień rozbieżnych z pierwotną treścią siwz, zawężających rodzaj urządzeń oddziaływania, jak zgodnie potwierdzono na rozprawie, wykracza poza możliwość wynikającą z treści przepisu art. 38 ust. 2 ustawy.”. Nadto zgodnie z wyrokiem Krajowej Izby Odwoławczej z dnia 28 marca 2011 r. KIO 545/11 „Wyjaśnić można treść czegoś co istnieje, dodanie nowej możliwości nie jest wyjaśnieniem, lecz zmianą SIWZ, która winna powodować zmianę jego postanowień”

Zauważyć natomiast trzeba, że jak wynika z przepisów prawa oraz treści SIWZ, jeżeli potencjalny wykonawca zaoferuje sprzęt o parametrach równoważnych do wskazanego w SIWZ i załącznikach do SIWZ i przedmiotową równowartość wykaże, to spełni warunki wymagane przez Zamawiającego.

PYTANIE NR 57

Dotyczy: część 1, zadanie 67 – Dostawa wózka reanimacyjnego z wyposażeniem I – 1 szt. Czy Zamawiający dopuści pojemnik na odpady z tworzywa z pokrywą otwieraną kolanem?

ODPOWIEDŹ

Zamawiający wskazuje, iż dokonał szczegółowego opisu przedmiotu zamówienia w Specyfikacji Ogólnych Warunków Zamówienia oraz załączniku nr 3 do Specyfikacji Istotnych Warunków Zamówienia. Zgodnie z treścią części III SIWZ – szczegółowym opisem przedmiotu zamówienia, pkt. 5, Zamawiający wskazał, że wymaga aby użyte materiały o ile są inne posiadały parametry jakościowe i techniczne **nie gorsze** niż określone w przedmiocie zamówienia. Wykazanie równoważności zaoferowanego przedmiotu spoczywa na Wykonawcy. Zgodnie z art. 38 ust. 1 ustawy z dnia 29 stycznia 2004 r. Prawo zamówień publicznych „ Wykonawca może zwrócić się do Zamawiającego o wyjaśnienie treści specyfikacji istotnych warunków zamówienia”. Powołany przepis przyznaje potencjalnym wykonawcom uprawnienie do kierowania zapytań w przedmiocie wyjaśnienia treści specyfikacji istotnych warunków zamówienia nie zaś uprawnienie do kierowania zapytań mających na celu kreowanie odmiennych od wskazanych przez Zamawiającego w SIWZ parametrów dotyczących przedmiotu zamówienia, nie popartych stosownymi dowodami równoważności. To Wykonawca składając w toku postępowania ofertę odpowiada za jej treść a przede wszystkim zgodność z opisem przedmiotu zamówienia. Ostateczna weryfikacja zgodności złożonych ofert z treścią SIWZ i opisem przedmiotu zamówienia następuje zawsze na odpowiednim i przede wszystkim przepisany prawem, **a nie oczekiwanym przez potencjalnego Wykonawcę** etapie postępowania.

Wyjaśnienia treści SIWZ służą doprecyzowaniu, rozwinięciu kwestii wynikających z jej postanowień w celu przedstawienia ich celowościowego rozumienia a które to kwestie nie zostały doprecyzowane z różnych przyczyn na etapie tworzenia SIWZ. W wyroku z dnia 6 maja 2011 r., KIO 836/11 Krajowa Izba Odwoławcza stwierdziła, że „Wyjaśnienia treści siwz, o których mowa w art. 38 ust. 2 ustawy, stanowią uszczegółowienie, ewentualnie doprecyzowanie opisu zawartego w siwz w zakresie przedstawionym przez wykonawców występujących z zapytaniami. Zatem, wyjaśnienie nie może stanowić podstawy wprowadzenia innego wymagania niż zawarte w treści siwz, w tym przypadku wyeliminowania możliwości stosowania urządzenia dopuszczonego pierwotnie, jako dowolne elementy, ewentualnie inne urządzenia. Izba uznała, że udzielenie

wyjaśnień rozbieżnych z pierwotną treścią siwz, zawężających rodzaj urządzeń oddziaływania, jak zgodnie potwierdzono na rozprawie, wykracza poza możliwość wynikającą z treści przepisu art. 38 ust. 2 ustawy.”. Nadto zgodnie z wyrokiem Krajowej Izby Odwoławczej z dnia 28 marca 2011 r. KIO 545/11 „Wyjaśnić można treść czegoś co istnieje, dodanie nowej możliwości nie jest wyjaśnieniem, lecz zmianą SIWZ, która winna powodować zmianę jego postanowień”

Zauważyć natomiast trzeba, że jak wynika z przepisów prawa oraz treści SIWZ, jeżeli potencjalny wykonawca zaoferuje sprzęt o parametrach równoważnych do wskazanego w SIWZ i załącznikach do SIWZ i przedmiotową równowartość wykaże, to spełni warunki wymagane przez Zamawiającego.

PYTANIE NR 58

Dotyczy: część I, zadanie 67 – Dostawa wózka reanimacyjnego z wyposażeniem I – 1 szt. Czy Zamawiający dopuści wózek wyposażony standardowo w trzy uchylne, tworzywowe kuwety z boku wózka przeznaczone na akcesoria (zamiast „koszyka na akcesoria”)?

ODPOWIEDŹ

Zamawiający wskazuje, iż dokonał szczegółowego opisu przedmiotu zamówienia w Specyfikacji Ogólnych Warunków Zamówienia oraz załączniku nr 3 do Specyfikacji Istotnych Warunków Zamówienia. Zgodnie z treścią części III SIWZ – szczegółowym opisem przedmiotu zamówienia, pkt. 5, Zamawiający wskazał, że wymaga aby użyte materiały o ile są inne posiadały parametry jakościowe i techniczne **nie gorsze** niż określone w przedmiocie zamówienia. Wykazanie równoważności zaoferowanego przedmiotu spoczywa na Wykonawcy. Zgodnie z art. 38 ust. 1 ustawy z dnia 29 stycznia 2004 r. Prawo zamówień publicznych „ Wykonawca może zwrócić się do Zamawiającego o wyjaśnienie treści specyfikacji istotnych warunków zamówienia”. Powołany przepis przyznaje potencjalnym wykonawcom uprawnienie do kierowania zapytań w przedmiocie wyjaśnienia treści specyfikacji istotnych warunków zamówienia nie zaś uprawnienie do kierowania zapytań mających na celu kreowanie odmiennych od wskazanych przez Zamawiającego w SIWZ parametrów dotyczących przedmiotu zamówienia, nie popartych stosownymi dowodami równoważności. To Wykonawca składając w toku postępowania ofertę odpowiada za jej treść a przede wszystkim zgodność z opisem przedmiotu zamówienia. Ostateczna weryfikacja zgodności złożonych ofert z treścią SIWZ i opisem przedmiotu zamówienia następuje zawsze na odpowiednim i przede wszystkim przepisany prawem, **a nie oczekiwanym przez potencjalnego Wykonawcę** etapie postępowania.

Wyjaśnienia treści SIWZ służą doprecyzowaniu, rozwinięciu kwestii wynikających z jej postanowień w celu przedstawienia ich celowościowego rozumienia a które to kwestie nie zostały doprecyzowane z różnych przyczyn na etapie tworzenia SIWZ. W wyroku z dnia 6 maja 2011 r., KIO 836/11 Krajowa Izba Odwoławcza stwierdziła, że „Wyjaśnienia treści siwz, o których mowa w art. 38 ust. 2 ustawy, stanowią uszczegółowienie, ewentualnie doprecyzowanie opisu zawartego w siwz w zakresie przedstawionym przez wykonawców występujących z zapytaniami. Zatem, wyjaśnienie nie może stanowić podstawy wprowadzenia innego wymagania niż zawarte w treści siwz, w tym przypadku wyeliminowania możliwości stosowania urządzenia dopuszczonego pierwotnie, jako dowolne elementy, ewentualnie inne urządzenia. Izba uznała, że udzielenie wyjaśnień rozbieżnych z pierwotną treścią siwz, zawężających rodzaj urządzeń oddziaływania, jak zgodnie potwierdzono na rozprawie, wykracza poza możliwość wynikającą z treści przepisu art. 38 ust. 2 ustawy.”. Nadto zgodnie z wyrokiem Krajowej Izby Odwoławczej z dnia 28 marca 2011 r. KIO 545/11 „Wyjaśnić można treść czegoś co istnieje, dodanie nowej możliwości nie jest wyjaśnieniem, lecz zmianą SIWZ, która winna powodować zmianę jego postanowień”

Zauważyć natomiast trzeba, że jak wynika z przepisów prawa oraz treści SIWZ, jeżeli potencjalny wykonawca zaoferuje sprzęt o parametrach równoważnych do wskazanego w SIWZ i załącznikach

do SIWZ i przedmiotową równowartość wykaże, to spełni warunki wymagane przez Zamawiającego.

PYTANIE NR 59

Dotyczy: część 1, zadanie 67 – Dostawa wózka reanimacyjnego z wyposażeniem I – 1 szt.

Prosimy o doprecyzowanie jakich walizek medycznych będących wyposażeniem wózka reanimacyjnego oczekuje Zamawiający.

ODPOWIEDŹ

Zamawiający wyjaśnia, że oczekuje walizek o następujących właściwościach: budowa wewnętrzna pozwalająca na rodzajowe ułożenie i transport sprzętu, walizka posiadająca demontowalne przegrody wewnętrzne i ampularium na leki w ampulkach.

PYTANIE NR 60

Dotyczy: część 1, zadanie 67 – Dostawa wózka reanimacyjnego z wyposażeniem I – 1 szt.

Czy Zamawiający dopuści wymiary szafki: długość 650 mm, szerokość 550 mm, wysokość od podłoża do blatu 1000 mm oraz wymiary zewnętrzne wózka: długość 720 mm, szerokość 610 mm, wysokość 1080 mm?

ODPOWIEDŹ

Zamawiający wskazuje, iż dokonał szczegółowego opisu przedmiotu zamówienia w Specyfikacji Ogólnych Warunków Zamówienia oraz załączniku nr 3 do Specyfikacji Istotnych Warunków Zamówienia. Zgodnie z treścią części III SIWZ – szczegółowym opisem przedmiotu zamówienia, pkt. 5, Zamawiający wskazał, że wymaga aby użyte materiały o ile są inne posiadały parametry jakościowe i techniczne **nie gorsze** niż określone w przedmiocie zamówienia. Wykazanie równoważności zaoferowanego przedmiotu spoczywa na Wykonawcy. Zgodnie z art. 38 ust. 1 ustawy z dnia 29 stycznia 2004 r. Prawo zamówień publicznych „Wykonawca może zwrócić się do Zamawiającego o wyjaśnienie treści specyfikacji istotnych warunków zamówienia”. Powołany przepis przyznaje potencjalnym wykonawcom uprawnienie do kierowania zapytań w przedmiocie wyjaśnienia treści specyfikacji istotnych warunków zamówienia nie zaś uprawnienie do kierowania zapytań mających na celu kreowanie odmiennych od wskazanych przez Zamawiającego w SIWZ parametrów dotyczących przedmiotu zamówienia, nie popartych stosownymi dowodami równoważności. To Wykonawca składając w toku postępowania ofertę odpowiada za jej treść a przede wszystkim zgodność z opisem przedmiotu zamówienia. Ostateczna weryfikacja zgodności złożonych ofert z treścią SIWZ i opisem przedmiotu zamówienia następuje zawsze na odpowiednim i przede wszystkim przepisany prawem, **a nie oczekiwanym przez potencjalnego Wykonawcę** etapie postępowania.

Wyjaśnienia treści SIWZ służą doprecyzowaniu, rozwinięciu kwestii wynikających z jej postanowień w celu przedstawienia ich celowościowego rozumienia a które to kwestie nie zostały doprecyzowane z różnych przyczyn na etapie tworzenia SIWZ. W wyroku z dnia 6 maja 2011 r., KIO 836/11 Krajowa Izba Odwoławcza stwierdziła, że „Wyjaśnienia treści siwz, o których mowa w art. 38 ust. 2 ustawy, stanowią uszczegółowienie, ewentualnie doprecyzowanie opisu zawartego w siwz w zakresie przedstawionym przez wykonawców występujących z zapytaniami. Zatem, wyjaśnienie nie może stanowić podstawy wprowadzenia innego wymagania niż zawarte w treści siwz, w tym przypadku wyeliminowania możliwości stosowania urządzenia dopuszczonego pierwotnie, jako dowolne elementy, ewentualnie inne urządzenia. Izba uznała, że udzielenie wyjaśnień rozbieżnych z pierwotną treścią siwz, zawężających rodzaj urządzeń oddziaływania, jak zgodnie potwierdzono na rozprawie, wykracza poza możliwość wynikającą z treści przepisu art. 38 ust. 2 ustawy.”. Nadto zgodnie z wyrokiem Krajowej Izby Odwoławczej z dnia 28 marca 2011 r.

KIO 545/11 „Wyjaśnić można treść czegoś co istnieje, dodanie nowej możliwości nie jest wyjaśnieniem, lecz zmianą SIWZ, która winna powodować zmianę jego postanowień”

Zauważyć natomiast trzeba, że jak wynika z przepisów prawa oraz treści SIWZ, jeżeli potencjalny wykonawca zaoferuje sprzęt o parametrach równoważnych do wskazanego w SIWZ i załącznikach do SIWZ i przedmiotową równowartość wykaże, to spełni warunki wymagane przez Zamawiającego.

PYTANIE NR 61

Dotyczy: część 1, zadanie 67 – Dostawa wózka reanimacyjnego z wyposażeniem I – 1 szt.

Prosimy o doprecyzowanie jakiej ilości szuflad oczekuje Zamawiający w wózku reanimacyjnym.

ODPOWIEDŹ

Zamawiający oczekuje minimum 4 szuflad w wózku reanimacyjnym.

PYTANIE NR 62

Dotyczy: część 1, zadanie 68 – Dostawa wózka reanimacyjnego z wyposażeniem II – 3 szt.

Czy Zamawiający dopuści następujące parametry techniczne wózka tj. wymiary szafki: długość 650 mm, szerokość 550 mm, wysokość od podłoża do blatu 1000 mm (z kołami) oraz wymiary zewnętrzne wózka: długość 720 mm, szerokość 610 mm, wysokość 1080 mm (z kołami)?



(Zdjęcia poglądowe oferowanych wózków reanimacyjnych)

ODPOWIEDŹ

Zamawiający wskazuje, iż dokonał szczegółowego opisu przedmiotu zamówienia w Specyfikacji Ogólnych Warunków Zamówienia oraz załączniku nr 3 do Specyfikacji Istotnych Warunków Zamówienia. Zgodnie z treścią części III SIWZ – szczegółowym opisem przedmiotu zamówienia, pkt. 5, Zamawiający wskazał, że wymaga aby użyte materiały o ile są inne posiadały parametry jakościowe i techniczne **nie gorsze** niż określone w przedmiocie zamówienia. Wykazanie równoważności zaoferowanego przedmiotu spoczywa na Wykonawcy. Zgodnie z art. 38 ust. 1 ustawy z dnia 29 stycznia 2004 r. Prawo zamówień publicznych „ Wykonawca może zwrócić się do Zamawiającego o wyjaśnienie treści specyfikacji istotnych warunków zamówienia”. Powołany przepis przyznaje potencjalnym wykonawcom uprawnienie do kierowania zapytań w przedmiocie wyjaśnienia treści specyfikacji istotnych warunków zamówienia nie zaś uprawnienie do kierowania zapytań mających na celu kreowanie odmiennych od wskazanych przez Zamawiającego w SIWZ parametrów dotyczących przedmiotu zamówienia, nie popartych stosownymi dowodami równoważności. To Wykonawca składając w toku postępowania ofertę odpowiada za jej treść a przede wszystkim zgodność z opisem przedmiotu zamówienia. Ostateczna weryfikacja zgodności złożonych ofert z treścią SIWZ i opisem przedmiotu zamówienia następuje zawsze na odpowiednim i przede wszystkim przepisany prawem, **a nie oczekiwanym przez potencjalnego Wykonawcę** etapie postępowania.

Wyjaśnienia treści SIWZ służą doprecyzowaniu, rozwinięciu kwestii wynikających z jej postanowień w celu przedstawienia ich celowościowego rozumienia a które to kwestie nie zostały doprecyzowane z różnych przyczyn na etapie tworzenia SIWZ. W wyroku z dnia 6 maja 2011 r., KIO 836/11 Krajowa Izba Odwoławcza stwierdziła, że „Wyjaśnienia treści siwz, o których mowa w art. 38 ust. 2 ustawy, stanowią uszczegółowienie, ewentualnie doprecyzowanie opisu zawartego w siwz w zakresie przedstawionym przez wykonawców występujących z zapytaniami. Zatem, wyjaśnienie nie może stanowić podstawy wprowadzenia innego wymagania niż zawarte w treści siwz, w tym przypadku wyeliminowania możliwości stosowania urządzenia dopuszczonego pierwotnie, jako dowolne elementy, ewentualnie inne urządzenia. Izba uznała, że udzielenie wyjaśnień rozbieżnych z pierwotną treścią siwz, zawężających rodzaj urządzeń oddziaływania, jak zgodnie potwierdzono na rozprawie, wykracza poza możliwość wynikającą z treści przepisu art. 38 ust. 2 ustawy.”. Nadto zgodnie z wyrokiem Krajowej Izby Odwoławczej z dnia 28 marca 2011 r. KIO 545/11 „Wyjaśnić można treść czegoś co istnieje, dodanie nowej możliwości nie jest wyjaśnieniem, lecz zmianą SIWZ, która winna powodować zmianę jego postanowień”

Zauważyć natomiast trzeba, że jak wynika z przepisów prawa oraz treści SIWZ, jeżeli potencjalny wykonawca zaoferuje sprzęt o parametrach równoważnych do wskazanego w SIWZ i załącznikach do SIWZ i przedmiotową równowartość wykaże, to spełni warunki wymagane przez Zamawiającego.

PYTANIE NR 63

Dotyczy: część 1, zadanie 93 – Dostawa łóżka szpitalnego specjalistycznego z przechyłami bocznymi – 5 szt.

1. Czy Zamawiający dopuści łóżko posiadające konstrukcję stabilną, opartą na trzech kolumnach o przekroju prostokątnym?

ODPOWIEDŹ

Zamawiający wskazuje, iż dokonał szczegółowego opisu przedmiotu zamówienia w Specyfikacji Ogólnych Warunków Zamówienia oraz załączniku nr 3 do Specyfikacji Istotnych Warunków Zamówienia. Zgodnie z treścią części III SIWZ – szczegółowym opisem przedmiotu zamówienia, pkt. 5, Zamawiający wskazał, że wymaga aby użyte materiały o ile są inne posiadały parametry jakościowe i techniczne **nie gorsze** niż określone w przedmiocie zamówienia. Wykazanie równoważności zaoferowanego przedmiotu spoczywa na Wykonawcy. Zgodnie z art. 38 ust. 1 ustawy z dnia 29 stycznia 2004 r. Prawo zamówień publicznych „Wykonawca może zwrócić się do Zamawiającego o wyjaśnienie treści specyfikacji istotnych warunków zamówienia”. Powołany przepis przyznaje potencjalnym wykonawcom uprawnienie do kierowania zapytań w przedmiocie wyjaśnienia treści specyfikacji istotnych warunków zamówienia nie zaś uprawnienie do kierowania zapytań mających na celu kreowanie odmiennych od wskazanych przez Zamawiającego w SIWZ parametrów dotyczących przedmiotu zamówienia, nie popartych stosownymi dowodami równoważności. To Wykonawca składając w toku postępowania ofertę odpowiada za jej treść a przede wszystkim zgodność z opisem przedmiotu zamówienia. Ostateczna weryfikacja zgodności złożonych ofert z treścią SIWZ i opisem przedmiotu zamówienia następuje zawsze na odpowiednim i przede wszystkim przepisany prawem, **a nie oczekiwanym przez potencjalnego Wykonawcę** etapie postępowania.

Wyjaśnienia treści SIWZ służą doprecyzowaniu, rozwinięciu kwestii wynikających z jej postanowień w celu przedstawienia ich celowościowego rozumienia a które to kwestie nie zostały doprecyzowane z różnych przyczyn na etapie tworzenia SIWZ. W wyroku z dnia 6 maja 2011 r., KIO 836/11 Krajowa Izba Odwoławcza stwierdziła, że „Wyjaśnienia treści siwz, o których mowa w art. 38 ust. 2 ustawy, stanowią uszczegółowienie, ewentualnie doprecyzowanie opisu zawartego w siwz w zakresie przedstawionym przez wykonawców występujących z zapytaniami. Zatem, wyjaśnienie nie może stanowić podstawy wprowadzenia innego wymagania niż zawarte w treści siwz, w tym przypadku wyeliminowania możliwości stosowania urządzenia dopuszczonego

pierwotnie, jako dowolne elementy, ewentualnie inne urzędnia. Izba uznała, że udzielenie wyjaśnień rozbieżnych z pierwotną treścią siwz, zawężających rodzaj urzędzeń oddziaływania, jak zgodnie potwierdzono na rozprawie, wykracza poza możliwość wynikającą z treści przepisu art. 38 ust. 2 ustawy.”. Nadto zgodnie z wyrokiem Krajowej Izby Odwoławczej z dnia 28 marca 2011 r. KIO 545/11 „Wyjaśnić można treść czegoś co istnieje, dodanie nowej możliwości nie jest wyjaśnieniem, lecz zmianą SIWZ, która winna powodować zmianę jego postanowień”

Zauważyć natomiast trzeba, że jak wynika z przepisów prawa oraz treści SIWZ, jeżeli potencjalny wykonawca zaoferuje sprzęt o parametrach równoważnych do wskazanego w SIWZ i załącznikach do SIWZ i przedmiotową równowartość wykaże, to spełni warunki wymagane przez Zamawiającego.

PYTANIE NR 64

*Dotyczy: część 1, zadanie 93 – Dostawa łóżka szpitalnego specjalistycznego z przechyłami bocznymi – 5 szt.
2. Czy Zamawiający dopuści segmenty leża wypełnione panelami / płytami z tworzywa HPL?*

ODPOWIEDŹ

Zamawiający wskazuje, iż dokonał szczegółowego opisu przedmiotu zamówienia w Specyfikacji Ogólnych Warunków Zamówienia oraz załączniku nr 3 do Specyfikacji Istotnych Warunków Zamówienia. Zgodnie z treścią części III SIWZ – szczegółowym opisem przedmiotu zamówienia, pkt. 5, Zamawiający wskazał, że wymaga aby użyte materiały o ile są inne posiadały parametry jakościowe i techniczne **nie gorsze** niż określone w przedmiocie zamówienia. Wykazanie równoważności zaoferowanego przedmiotu spoczywa na Wykonawcy. Zgodnie z art. 38 ust. 1 ustawy z dnia 29 stycznia 2004 r. Prawo zamówień publicznych „ Wykonawca może zwrócić się do Zamawiającego o wyjaśnienie treści specyfikacji istotnych warunków zamówienia”. Powołany przepis przyznaje potencjalnym wykonawcom uprawnienie do kierowania zapytań w przedmiocie wyjaśnienia treści specyfikacji istotnych warunków zamówienia nie zaś uprawnienie do kierowania zapytań mających na celu kreowanie odmiennych od wskazanych przez Zamawiającego w SIWZ parametrów dotyczących przedmiotu zamówienia, nie popartych stosownymi dowodami równoważności. To Wykonawca składając w toku postępowania ofertę odpowiada za jej treść a przede wszystkim zgodność z opisem przedmiotu zamówienia. Ostateczna weryfikacja zgodności złożonych ofert z treścią SIWZ i opisem przedmiotu zamówienia następuje zawsze na odpowiednim i przede wszystkim przepisany prawem, **a nie oczekiwanym przez potencjalnego Wykonawcę** etapie postępowania.

Wyjaśnienia treści SIWZ służą doprecyzowaniu, rozwinięciu kwestii wynikających z jej postanowień w celu przedstawienia ich celowościowego rozumienia a które to kwestie nie zostały doprecyzowane z różnych przyczyn na etapie tworzenia SIWZ. W wyroku z dnia 6 maja 2011 r., KIO 836/11 Krajowa Izba Odwoławcza stwierdziła, że „Wyjaśnienia treści siwz, o których mowa w art. 38 ust. 2 ustawy, stanowią uszczegółowienie, ewentualnie doprecyzowanie opisu zawartego w siwz w zakresie przedstawionym przez wykonawców występujących z zapytaniami. Zatem, wyjaśnienie nie może stanowić podstawy wprowadzenia innego wymagania niż zawarte w treści siwz, w tym przypadku wyeliminowania możliwości stosowania urzędzenia dopuszczonego pierwotnie, jako dowolne elementy, ewentualnie inne urzędzenia. Izba uznała, że udzielenie wyjaśnień rozbieżnych z pierwotną treścią siwz, zawężających rodzaj urzędzeń oddziaływania, jak zgodnie potwierdzono na rozprawie, wykracza poza możliwość wynikającą z treści przepisu art. 38 ust. 2 ustawy.”. Nadto zgodnie z wyrokiem Krajowej Izby Odwoławczej z dnia 28 marca 2011 r. KIO 545/11 „Wyjaśnić można treść czegoś co istnieje, dodanie nowej możliwości nie jest wyjaśnieniem, lecz zmianą SIWZ, która winna powodować zmianę jego postanowień”

Zauważyć natomiast trzeba, że jak wynika z przepisów prawa oraz treści SIWZ, jeżeli potencjalny wykonawca zaoferuje sprzęt o parametrach równoważnych do wskazanego w SIWZ i załącznikach

do SIWZ i przedmiotową równowartość wykaże, to spełni warunki wymagane przez Zamawiającego.

PYTANIE NR 65

Dotyczy: część 1, zadanie 93 – Dostawa łóżka szpitalnego specjalistycznego z przechyłami bocznymi – 5 szt.
3. *Czy Zamawiający dopuści sterowanie funkcjami łóżka za pomocą przewodowego panelu centralnego, zawieszanego na szczycie łóżka od strony nóg pacjenta: regulacja segmentu oparcia pleców, regulacja segmentu uda, regulacja wysokości leża, regulacja pozycji Trendelenburga i anty-Trendelenburga, regulacja przechyłów bocznych; pozycja kardiologiczna, pozycja egzaminacyjna (do badań), pozycja zerowa CPR, pozycja antyszokowa – dostępne za pomocą jednego przycisku; możliwość ustawienia leża w pozycji Fowlera?*

ODPOWIEDŹ

Zamawiający wskazuje, iż dokonał szczegółowego opisu przedmiotu zamówienia w Specyfikacji Ogólnych Warunków Zamówienia oraz załączniku nr 3 do Specyfikacji Istotnych Warunków Zamówienia. Zgodnie z treścią części III SIWZ – szczegółowym opisem przedmiotu zamówienia, pkt. 5, Zamawiający wskazał, że wymaga aby użyte materiały o ile są inne posiadały parametry jakościowe i techniczne **nie gorsze** niż określone w przedmiocie zamówienia. Wykazanie równoważności zaoferowanego przedmiotu spoczywa na Wykonawcy. Zgodnie z art. 38 ust. 1 ustawy z dnia 29 stycznia 2004 r. Prawo zamówień publicznych „Wykonawca może zwrócić się do Zamawiającego o wyjaśnienie treści specyfikacji istotnych warunków zamówienia”. Powołany przepis przyznaje potencjalnym wykonawcom uprawnienie do kierowania zapytań w przedmiocie wyjaśnienia treści specyfikacji istotnych warunków zamówienia nie zaś uprawnienie do kierowania zapytań mających na celu kreowanie odmiennych od wskazanych przez Zamawiającego w SIWZ parametrów dotyczących przedmiotu zamówienia, nie popartych stosownymi dowodami równoważności. To Wykonawca składając w toku postępowania ofertę odpowiada za jej treść a przede wszystkim zgodność z opisem przedmiotu zamówienia. Ostateczna weryfikacja zgodności złożonych ofert z treścią SIWZ i opisem przedmiotu zamówienia następuje zawsze na odpowiednim i przede wszystkim przepisany prawem, **a nie oczekiwanym przez potencjalnego Wykonawcę** etapie postępowania.

Wyjaśnienia treści SIWZ służą doprecyzowaniu, rozwinięciu kwestii wynikających z jej postanowień w celu przedstawienia ich celowościowego rozumienia a które to kwestie nie zostały doprecyzowane z różnych przyczyn na etapie tworzenia SIWZ. W wyroku z dnia 6 maja 2011 r., KIO 836/11 Krajowa Izba Odwoławcza stwierdziła, że „Wyjaśnienia treści siwz, o których mowa w art. 38 ust. 2 ustawy, stanowią uszczegółowienie, ewentualnie doprecyzowanie opisu zawartego w siwz w zakresie przedstawionym przez wykonawców występujących z zapytaniami. Zatem, wyjaśnienie nie może stanowić podstawy wprowadzenia innego wymagania niż zawarte w treści siwz, w tym przypadku wyeliminowania możliwości stosowania urządzenia dopuszczonego pierwotnie, jako dowolne elementy, ewentualnie inne urządzenia. Izba uznała, że udzielenie wyjaśnień rozbieżnych z pierwotną treścią siwz, zawężających rodzaj urządzeń oddziaływania, jak zgodnie potwierdzono na rozprawie, wykracza poza możliwość wynikającą z treści przepisu art. 38 ust. 2 ustawy.”. Nadto zgodnie z wyrokiem Krajowej Izby Odwoławczej z dnia 28 marca 2011 r. KIO 545/11 „Wyjaśnić można treść czegoś co istnieje, dodanie nowej możliwości nie jest wyjaśnieniem, lecz zmianą SIWZ, która winna powodować zmianę jego postanowień”

Zauważyć natomiast trzeba, że jak wynika z przepisów prawa oraz treści SIWZ, jeżeli potencjalny wykonawca zaoferuje sprzęt o parametrach równoważnych do wskazanego w SIWZ i załącznikach do SIWZ i przedmiotową równowartość wykaże, to spełni warunki wymagane przez Zamawiającego.

PYTANIE NR 66

Dotyczy: część 1, zadanie 93 – Dostawa łóżka szpitalnego specjalistycznego z przechyłami bocznymi – 5 szt.
4. *Czy Zamawiający dopuści regulację funkcji autokontur za pomocą pilota przewodowego?*

ODPOWIEDŹ

Zamawiający wskazuje, iż dokonał szczegółowego opisu przedmiotu zamówienia w Specyfikacji Ogólnych Warunków Zamówienia oraz załączniku nr 3 do Specyfikacji Istotnych Warunków Zamówienia. Zgodnie z treścią części III SIWZ – szczegółowym opisem przedmiotu zamówienia, pkt. 5, Zamawiający wskazał, że wymaga aby użyte materiały o ile są inne posiadały parametry jakościowe i techniczne **nie gorsze** niż określone w przedmiocie zamówienia. Wykazanie równoważności zaoferowanego przedmiotu spoczywa na Wykonawcy. Zgodnie z art. 38 ust. 1 ustawy z dnia 29 stycznia 2004 r. Prawo zamówień publicznych „Wykonawca może zwrócić się do Zamawiającego o wyjaśnienie treści specyfikacji istotnych warunków zamówienia”. Powołany przepis przyznaje potencjalnym wykonawcom uprawnienie do kierowania zapytań w przedmiocie wyjaśnienia treści specyfikacji istotnych warunków zamówienia nie zaś uprawnienie do kierowania zapytań mających na celu kreowanie odmiennych od wskazanych przez Zamawiającego w SIWZ parametrów dotyczących przedmiotu zamówienia, nie popartych stosownymi dowodami równoważności. To Wykonawca składając w toku postępowania ofertę odpowiada za jej treść a przede wszystkim zgodność z opisem przedmiotu zamówienia. Ostateczna weryfikacja zgodności złożonych ofert z treścią SIWZ i opisem przedmiotu zamówienia następuje zawsze na odpowiednim i przede wszystkim przepisany prawem, **a nie oczekiwanym przez potencjalnego Wykonawcę** etapie postępowania.

Wyjaśnienia treści SIWZ służą doprecyzowaniu, rozwinięciu kwestii wynikających z jej postanowień w celu przedstawienia ich celowościowego rozumienia a które to kwestie nie zostały doprecyzowane z różnych przyczyn na etapie tworzenia SIWZ. W wyroku z dnia 6 maja 2011 r., KIO 836/11 Krajowa Izba Odwoławcza stwierdziła, że „Wyjaśnienia treści siwz, o których mowa w art. 38 ust. 2 ustawy, stanowią uszczegółowienie, ewentualnie doprecyzowanie opisu zawartego w siwz w zakresie przedstawionym przez wykonawców występujących z zapytaniami. Zatem, wyjaśnienie nie może stanowić podstawy wprowadzenia innego wymagania niż zawarte w treści siwz, w tym przypadku wyeliminowania możliwości stosowania urządzenia dopuszczonego pierwotnie, jako dowolne elementy, ewentualnie inne urządzenia. Izba uznała, że udzielenie wyjaśnień rozbieżnych z pierwotną treścią siwz, zawężających rodzaj urządzeń oddziaływania, jak zgodnie potwierdzono na rozprawie, wykracza poza możliwość wynikającą z treści przepisu art. 38 ust. 2 ustawy.”. Nadto zgodnie z wyrokiem Krajowej Izby Odwoławczej z dnia 28 marca 2011 r. KIO 545/11 „Wyjaśnić można treść czegoś co istnieje, dodanie nowej możliwości nie jest wyjaśnieniem, lecz zmianą SIWZ, która winna powodować zmianę jego postanowień”

Zauważyć natomiast trzeba, że jak wynika z przepisów prawa oraz treści SIWZ, jeżeli potencjalny wykonawca zaoferuje sprzęt o parametrach równoważnych do wskazanego w SIWZ i załącznikach do SIWZ i przedmiotową równowartość wykaże, to spełni warunki wymagane przez Zamawiającego.

PYTANIE NR 67

Dotyczy: część 1, zadanie 93 – Dostawa łóżka szpitalnego specjalistycznego z przechyłami bocznymi – 5 szt.
Czy Zamawiający dopuści elektryczną regulację segmentu uda 0° – 40° z funkcją autoregresji?

ODPOWIEDŹ

Zamawiający podtrzymuje zapisy SIWZ w omawianym zakresie.

PYTANIE NR 68

Dotyczy: część 1, zadanie 93 – Dostawa łóżka szpitalnego specjalistycznego z przechyłami bocznymi – 5 szt. Czy Zamawiający dopuści elektryczną regulację wysokości leża w zakresie od 420 mm do 820 mm?

ODPOWIEDŹ

Zamawiający wskazuje, iż dokonał szczegółowego opisu przedmiotu zamówienia w Specyfikacji Ogólnych Warunków Zamówienia oraz załączniku nr 3 do Specyfikacji Istotnych Warunków Zamówienia. Zgodnie z treścią części III SIWZ – szczegółowym opisem przedmiotu zamówienia, pkt. 5, Zamawiający wskazał, że wymaga aby użyte materiały o ile są inne posiadały parametry jakościowe i techniczne **nie gorsze** niż określone w przedmiocie zamówienia. Wykazanie równoważności zaoferowanego przedmiotu spoczywa na Wykonawcy. Zgodnie z art. 38 ust. 1 ustawy z dnia 29 stycznia 2004 r. Prawo zamówień publicznych „Wykonawca może zwrócić się do Zamawiającego o wyjaśnienie treści specyfikacji istotnych warunków zamówienia”. Powołany przepis przyznaje potencjalnym wykonawcom uprawnienie do kierowania zapytań w przedmiocie wyjaśnienia treści specyfikacji istotnych warunków zamówienia nie zaś uprawnienie do kierowania zapytań mających na celu kreowanie odmiennych od wskazanych przez Zamawiającego w SIWZ parametrów dotyczących przedmiotu zamówienia, nie popartych stosownymi dowodami równoważności. To Wykonawca składając w toku postępowania ofertę odpowiada za jej treść a przede wszystkim zgodność z opisem przedmiotu zamówienia. Ostateczna weryfikacja zgodności złożonych ofert z treścią SIWZ i opisem przedmiotu zamówienia następuje zawsze na odpowiednim i przede wszystkim przepisany prawem, **a nie oczekiwanym przez potencjalnego Wykonawcę** etapie postępowania.

Wyjaśnienia treści SIWZ służą doprecyzowaniu, rozwinięciu kwestii wynikających z jej postanowień w celu przedstawienia ich celowościowego rozumienia a które to kwestie nie zostały doprecyzowane z różnych przyczyn na etapie tworzenia SIWZ. W wyroku z dnia 6 maja 2011 r., KIO 836/11 Krajowa Izba Odwoławcza stwierdziła, że „Wyjaśnienia treści siwz, o których mowa w art. 38 ust. 2 ustawy, stanowią uszczegółowienie, ewentualnie doprecyzowanie opisu zawartego w siwz w zakresie przedstawionym przez wykonawców występujących z zapytaniami. Zatem, wyjaśnienie nie może stanowić podstawy wprowadzenia innego wymagania niż zawarte w treści siwz, w tym przypadku wyeliminowania możliwości stosowania urządzenia dopuszczonego pierwotnie, jako dowolne elementy, ewentualnie inne urządzenia. Izba uznała, że udzielenie wyjaśnień rozbieżnych z pierwotną treścią siwz, zawężających rodzaj urządzeń oddziaływania, jak zgodnie potwierdzono na rozprawie, wykracza poza możliwość wynikającą z treści przepisu art. 38 ust. 2 ustawy.”. Nadto zgodnie z wyrokiem Krajowej Izby Odwoławczej z dnia 28 marca 2011 r. KIO 545/11 „Wyjaśnić można treść czegoś co istnieje, dodanie nowej możliwości nie jest wyjaśnieniem, lecz zmianą SIWZ, która winna powodować zmianę jego postanowień”

Zauważyć natomiast trzeba, że jak wynika z przepisów prawa oraz treści SIWZ, jeżeli potencjalny wykonawca zaoferuje sprzęt o parametrach równoważnych do wskazanego w SIWZ i załącznikach do SIWZ i przedmiotową równowartość wykaże, to spełni warunki wymagane przez Zamawiającego.

PYTANIE NR 69

Dotyczy: część 1, zadanie 93 – Dostawa łóżka szpitalnego specjalistycznego z przechyłami bocznymi – 5 szt. Czy Zamawiający dopuści jedną dźwignię hamulca centralnego dostępną przy kołach od strony nóg pacjenta (dostępną na całej szerokości podstawy)?



(Zdjęcie poglądowe oferowanego łóżka)

ODPOWIEDŹ

Zamawiający wskazuje, iż dokonał szczegółowego opisu przedmiotu zamówienia w Specyfikacji Ogólnych Warunków Zamówienia oraz załączniku nr 3 do Specyfikacji Istotnych Warunków Zamówienia. Zgodnie z treścią części III SIWZ – szczegółowym opisem przedmiotu zamówienia, pkt. 5, Zamawiający wskazał, że wymaga aby użyte materiały o ile są inne posiadały parametry jakościowe i techniczne **nie gorsze** niż określone w przedmiocie zamówienia. Wykazanie równoważności zaoferowanego przedmiotu spoczywa na Wykonawcy. Zgodnie z art. 38 ust. 1 ustawy z dnia 29 stycznia 2004 r. Prawo zamówień publicznych „Wykonawca może zwrócić się do Zamawiającego o wyjaśnienie treści specyfikacji istotnych warunków zamówienia”. Powołany przepis przyznaje potencjalnym wykonawcom uprawnienie do kierowania zapytań w przedmiocie wyjaśnienia treści specyfikacji istotnych warunków zamówienia nie zaś uprawnienie do kierowania zapytań mających na celu kreowanie odmiennych od wskazanych przez Zamawiającego w SIWZ parametrów dotyczących przedmiotu zamówienia, nie popartych stosownymi dowodami równoważności. To Wykonawca składając w toku postępowania ofertę odpowiada za jej treść a przede wszystkim zgodność z opisem przedmiotu zamówienia. Ostateczna weryfikacja zgodności złożonych ofert z treścią SIWZ i opisem przedmiotu zamówienia następuje zawsze na odpowiednim i przede wszystkim przepisany prawem, **a nie oczekiwanym przez potencjalnego Wykonawcę** etapie postępowania.

Wyjaśnienia treści SIWZ służą doprecyzowaniu, rozwinięciu kwestii wynikających z jej postanowień w celu przedstawienia ich celowościowego rozumienia a które to kwestie nie zostały doprecyzowane z różnych przyczyn na etapie tworzenia SIWZ. W wyroku z dnia 6 maja 2011 r., KIO 836/11 Krajowa Izba Odwoławcza stwierdziła, że „Wyjaśnienia treści siwz, o których mowa w art. 38 ust. 2 ustawy, stanowią uszczegółowienie, ewentualnie doprecyzowanie opisu zawartego w siwz w zakresie przedstawionym przez wykonawców występujących z zapytaniami. Zatem, wyjaśnienie nie może stanowić podstawy wprowadzenia innego wymagania niż zawarte w treści siwz, w tym przypadku wyeliminowania możliwości stosowania urządzenia dopuszczonego pierwotnie, jako dowolne elementy, ewentualnie inne urządzenia. Izba uznała, że udzielenie wyjaśnień rozbieżnych z pierwotną treścią siwz, zawężających rodzaj urządzeń oddziaływania, jak zgodnie potwierdzono na rozprawie, wykracza poza możliwość wynikającą z treści przepisu art. 38 ust. 2 ustawy.”. Nadto zgodnie z wyrokiem Krajowej Izby Odwoławczej z dnia 28 marca 2011 r. KIO 545/11 „Wyjaśnić można treść czegoś co istnieje, dodanie nowej możliwości nie jest wyjaśnieniem, lecz zmianą SIWZ, która winna powodować zmianę jego postanowień”

Zauważyć natomiast trzeba, że jak wynika z przepisów prawa oraz treści SIWZ, jeżeli potencjalny wykonawca zaoferuje sprzęt o parametrach równoważnych do wskazanego w SIWZ i załącznikach do SIWZ i przedmiotową równowartość wykaże, to spełni warunki wymagane przez Zamawiającego.

Mając na uwadze powyższe Zamawiający na podstawie art. 38 ust. 4 ustawy z dnia 29 stycznia 2004 r. Prawo zamówień publicznych, dokonuje zmiany Specyfikacji Istotnych Warunków Zamówienia w ten sposób, że zmianie ulega treść SIWZ oraz załącznika nr 3 do SIWZ.

W załączniku nr 3 do SIWZ Szczegółowo opis przedmiotu zamówienia w części 1 zadanie 86 Zamawiający skreśla zwrot „ dostawa pompy do żywienia pozajelitowego ” i w jego miejsce wpisuje prawidłową nazwę „ dostawa pompy do żywienia dojelitowego ”.

Jednocześnie Zamawiający dokonuje zmian w treści SIWZ tj. w rozdziale XIII MIEJSCE ORAZ TERMIN SKŁADANIA I OTWARCIA OFERT w ten sposób, że w pkt. 2 wskazuje, że ostateczny termin składania ofert upływa w dniu 6.11.2019 r. godz. 12:00 oraz w pkt. 3 zmienia termin publicznego otwarcia ofert na dzień 6.11.2019 r. godz. 13:00.

W imieniu Zamawiającego :